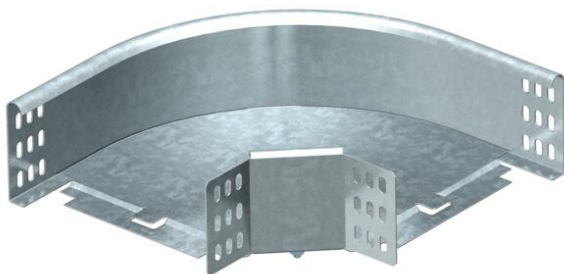


# Fișă tehnică

Cot 90° FS

Număr articol: 7001800

OBO  
BETTERMANN



Cot de 90°, orizontal, pentru toate tipurile de jgheaburi de cabluri, cu înălțime laterală de 85 mm.

Piesa de formă va fi livrată în formă nemontată.

Inclusiv componentele de fixare corespunzătoare.



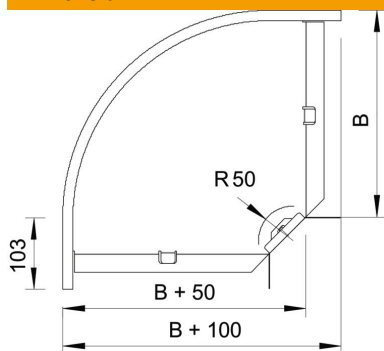
St Oțel

FS zincat în bandă

## Date de bază

|                                    |                              |
|------------------------------------|------------------------------|
| Număr articol                      | 7001800                      |
| Denumirea 1                        | Cot 90°                      |
| Denumirea 2                        | orizontal, cu eclise de colt |
| Producător                         | OBO                          |
| Dimensiune                         | 85x300                       |
| Material                           | Oțel                         |
| Suprafață                          | zincat în bandă              |
| Standard suprafață                 | DIN EN 10346                 |
| Cea mai mică unitate de vânzare VK | 1                            |
| Unitate de măsură pentru cantități | Bucată                       |
| Greutate                           | 180 kg                       |
| Unitate de măsură                  | kg/100 buc.                  |

## Dimensiuni



|              |        |
|--------------|--------|
| Lățimea      | 300 mm |
| Lățimea      | 12 in  |
| Înălțime     | 85 mm  |
| Înălțime     | 3 in   |
| Dimensiune B | 300 mm |
| Dimensiune R | 50 mm  |

# Fișă tehnică

Cot 90° FS

Număr articol: 7001800



## Date tehnice

|   |                           |
|---|---------------------------|
| Îndoitură (unghi)   | 90°                       |
| Execuție legătură   | piesă de legătură livrată |
| Menținerea în funcțiune                                   | nu                        |
| Perforație de montaj în bază                              | nu                        |
| Desenul găurii NATO                                       | nu                        |
| Schimbarea direcției                                      | orizontal                 |
| Oțel inoxidabil, băițuit                                  | nu                        |
| Perforație laterală                                       | nu                        |
| Variantă pentru încărcări mari                            | nu                        |
| Tip de conector pentru sistemul de susținere a cablurilor | înșurubat                 |