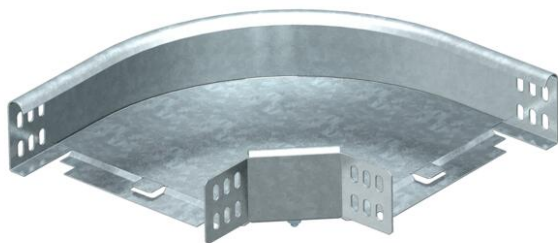


# Fișă tehnică

Cot 90° FT 60

Număr articol: 7125220



Cot la 90° orizontal pentru toate tipurile de jgheaburi cu înălțimea laturilor de 60 mm.  
Piesa de formă va fi livrată în formă nemontată.

Inclusiv componente de fixare aferente.

Lățimea de 50 mm are formă rectangulară și nu corespunde imaginii.



St

Oțel

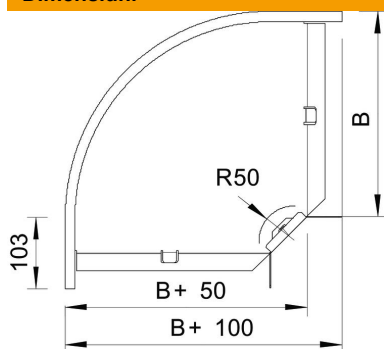
FT

= zincat prin imersie

## Date de bază

Număr articol	7125220
Tip	RB 90 620 FT
Denumirea 1	Cot 90°
Denumirea 2	orizontal, cu eclise de colt
Producător	OBO
Dimensiune	60x200
Material	Oțel
Suprafață	= zincat prin imersie
Standard suprafață	DIN EN ISO 1461
Cea mai mică unitate de vânzare VK	1
Unitate de măsură pentru cantitate	Bucată
Greutate	119,6 kg
Unitate de măsură	kg/100 buc.

## Dimensiuni



Lățimea	200 mm
Lățimea	8 in
Înălțime	60 mm
Înălțime	2 in
Dimensiune B	200 mm
Dimensiune R	50 mm

# Fișă tehnică

Cot 90° FT 60

Număr articol: 7125220



## Date tehnice

Îndoitură (unghi)	90°
Execuție legătură	piesă de legătură livrată
Formă constructivă	Cot starr
Menținerea în funcțiune	da
Perforație de montaj în bază	nu
Desenul găurii NATO	nu
Schimbarea direcției	orizontal
Oțel inoxidabil, băițuit	nu
Perforație laterală	nu
Variantă pentru încărcări mari	nu
Tip de conector pentru sistemul de susținere a cablurilor	înșurubat