

# Fișă tehnică

Cot 90° FS

Număr articol: 6043123



Cot la 90° orizontal pentru toate tipurile de jgheaburi cu înălțimea laturilor de 35 mm.

Piesa de formă va fi livrată în formă nemontată.  
Inclusiv componentele de fixare corespunzătoare.



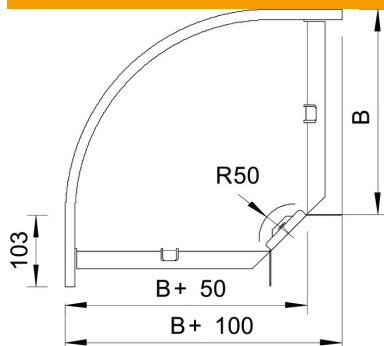
**St** Oțel

**FS** zincat în bandă

## Date de bază

Număr articol	6043123
Tip	RB 90 315 FS
Denumirea 1	Cot 90°
Denumirea 2	orizontal, cu eclise de colt
Producător	OBO
Dimensiune	35x150
Material	Oțel
Suprafață	zincat în bandă
Standard suprafață	DIN EN 10346
Cea mai mică unitate de vânzare VK	1
Unitate de măsură pentru cantități	Bucată
Greutate	65 kg
Unitate de măsură	kg/100 buc.

## Dimensiuni



Lățimea	150 mm
Lățimea	6 in
Înălțime	35 mm
Înălțime	1 in
Dimensiune B	150 mm
Dimensiune R	50 mm

# Fișă tehnică

Cot 90° FS

Număr articol: 6043123



## Date tehnice

Îndoitură (unghi)	90°
Execuție legătură	piesă de legătură livrată
Formă constructivă	Cot starr
Menținerea în funcțiune	nu
Cu capac	nu
Perforație de montaj în bază	nu
Desenul găurii NATO	nu
Schimbarea direcției	orizontal
Oțel inoxidabil, bățuit	nu
Perforație laterală	nu
VARIANTĂ pentru încărcări mari	nu
Tip de conector pentru sistemul de susținere a cablurilor	înșurubat