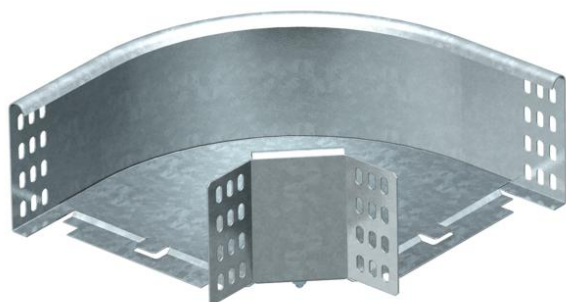


Fișă tehnică

Cot 90° FT

Număr articol: 7127227



Cot de 90°, orizontal, pentru toate tipurile de jgheaburi de cabluri, cu înălțime de 110 mm.

Piesa de formă va fi livrată în formă nemontată.
Inclusiv componentele de fixare corespunzătoare.



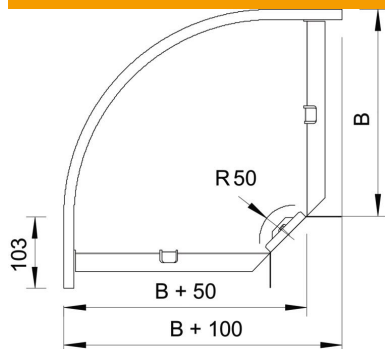
St Oțel

FT = zincat prin imersie

Date de bază

Număr articol	7127227
Tip	RB 90 120 FT
Denumirea 1	Cot 90°
Denumirea 2	orizontal, cu eclise de colt
Producător	OBO
Dimensiune	110x200
Material	Oțel
Suprafață	= zincat prin imersie
Standard suprafață	DIN EN ISO 1461
Cea mai mică unitate de vânzare VK	1
Unitate de măsură pentru cantități	Bucată
Greutate	150 kg
Unitate de măsură	kg/100 buc.

Dimensiuni



Lățimea	200 mm
Lățimea	8 in
Înălțime	110 mm
Înălțime	4 in
Dimensiune B	200 mm
Dimensiune R	50 mm

Fișă tehnică

Cot 90° FT

Număr articol: 7127227



Date tehnice

Îndoitură (unghi)	90°
Execuție legătură	piesă de legătură livrată
Menținerea în funcțiune	nu
Cu capac	nu
Perforație de montaj în bază	nu
Desenul găurii NATO	nu
Schimbarea direcției	orizontal
Oțel inoxidabil, băițuit	nu
Perforație laterală	nu
Variantă pentru încărcări mari	nu
Tip de conector pentru sistemul de susținere a cablurilor	înșurubat