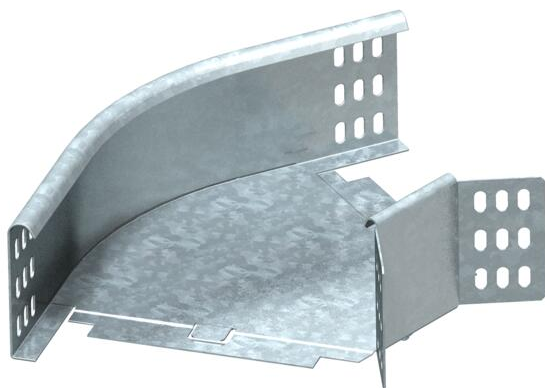


# Fișă tehnică

cot 45° FT 85

Număr articol: 7067313



Cot de 45°, orizontal, pentru toate tipurile de jgheaburi de cabluri, cu înălțime laterală de 85 mm.

Piesa de formă va fi livrată în formă nemontată. Piesa de legătură unghiulară WKV 85 este prevăzută pentru cot de 90° și este adaptată la fața locului la 45°. Inclusiv componentele de fixare corespunzătoare.



**St** Oțel

**FT** = zincat prin imersie

## Date de bază

Număr articol	7067313
Tip	RB 45 830 FT
Denumirea 1	Cot 45°
Denumirea 2	orizontal, cu eclise de colt
Producător	OBO
Dimensiune	85x300
Material	Oțel
Suprafață	= zincat prin imersie
Standard suprafață	DIN EN ISO 1461
Cea mai mică unitate de vânzare VK	1
Unitate de măsură pentru cantități	Bucată
Greutate	130 kg
Unitate de măsură	kg/100 buc.

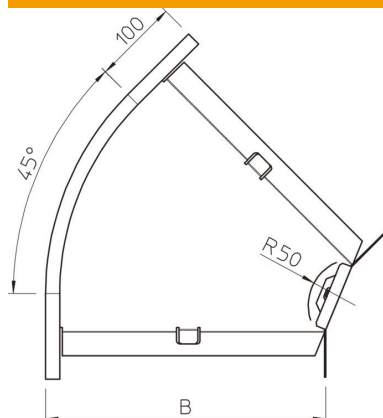
# Fișă tehnică

cot 45° FT 85

Număr articol: 7067313



## Dimensiuni



Lățimea	300 mm
Lățimea	12 in
Înălțime	85 mm
Înălțime	3 in
Grosimea tablei	1 mm
Dimensiune B	300 mm
Dimensiune R	50 mm

## Date tehnice

Îndoitură (unghi)	45°
Execuție legătură	piesă de legătură livrată
Menținerea în funcțiune	nu
Perforație de montaj în bază	nu
Desenul găurii NATO	nu
Schimbarea direcției	orizontal
Oțel inoxidabil, bățuit	nu
Perforație laterală	nu
Variantă pentru încărcări mari	nu
Tip de conector pentru sistemul de susținere a cablurilor	înșurubat