

Fișă tehnică

cot 45° FS 60

Număr articol: 6043771



Cot de 45°, orizontal, pentru toate tipurile de jgheaburi de cabluri, cu înălțime laterală de 60 mm.

Piesa de formă va fi livrată în formă nemontată. Piesa de legătură unghiulară WKV 60 este prevăzută pentru cot de 90° și este adaptată la fața locului la 45°. Inclusiv componentele de fixare corespunzătoare.



St Oțel

FS zincat în bandă

Date de bază

Număr articol	6043771
Denumirea 1	Cot 45°
Denumirea 2	orizontal, cu eclise de colt
Producător	OBO
Dimensiune	60x200
Material	Oțel
Suprafață	zincat în bandă
Standard suprafață	DIN EN 10346
Cea mai mică unitate de vânzare VK	1
Unitate de măsură pentru cantități	Bucată
Greutate	80,8 kg
Unitate de măsură	kg/100 buc.

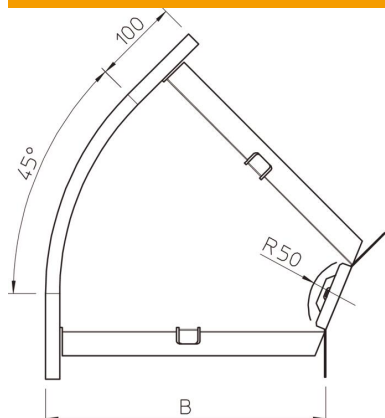
Fișă tehnică

cot 45° FS 60

Număr articol: 6043771



Dimensiuni



Lățimea	200 mm
Lățimea	8 in
Înălțime	60 mm
Înălțime	2 in
Grosimea tablei	1,25 mm
Dimensiune B	200 mm
Dimensiune R	50 mm

Date tehnice

Îndoitură (unghi)	45°
Execuție legătură	piesă de legătură livrată
Menținerea în funcțiune	da
Perforație de montaj în bază	nu
Desenul găurii NATO	nu
Schimbarea direcției	orizontal
Oțel inoxidabil, bățuit	nu
Perforație laterală	nu
Variantă pentru încărcări mari	nu
Tip de conector pentru sistemul de susținere a cablurilor	înșurubat