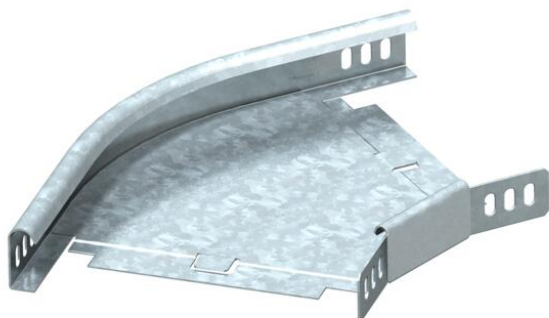


Fișă tehnică

Cot 45° FS 35

Număr articol: 6043712



Cot la 45° orizontal pentru toate tipurile de jgheaburi cu înălțimea laturilor de 35 mm.
Piesa de legătură unghiulară WKV 35 este prevăzută pentru coturi de 90° și este adaptată la fața locului la 45°. Piesa de formă este livrată în formă nemontată.
Inclusiv componente de fixare corespunzătoare.



St	Oțel
FS	zincat în bandă

Date de bază

Număr articol	6043712
Tip	RB 45 320 FS
Denumirea 1	Cot 45°
Denumirea 2	orizontal, cu eclise de colt
Producător	OBO
Dimensiune	35x200
Material	Oțel
Suprafață	zincat în bandă
Standard suprafață	DIN EN 10346
Cea mai mică unitate de vânzare VK	1
Unitate de măsură pentru cantități	Bucată
Greutate	60 kg
Unitate de măsură	kg/100 buc.

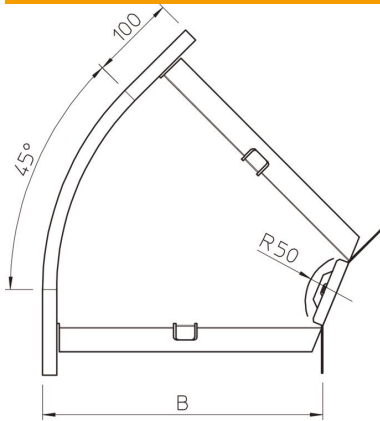
Fișă tehnică

Cot 45° FS 35

Număr articol: 6043712



Dimensiuni



Lățimea	200 mm
Lățimea	8 in
Înălțime	35 mm
Înălțime	1 in
Dimensiune B	200 mm
Dimensiune R	50 mm

Date tehnice

Îndoitoră (unghi)	45°
Execuție legătură	piesă de legătură livrată
Menținerea în funcțiune	nu
Perforație de montaj în bază	nu
Desenul găurii NATO	nu
Schimbarea direcției	orizontal
Oțel inoxidabil, bățuit	nu
Perforație laterală	nu
Interval de temperatură aplicabil max.	120 °C
Interval de temperatură aplicabil min.	-20 °C
Variantă pentru încărcări mari	nu
Tip de conector pentru sistemul de susținere a cablurilor	înșurubat