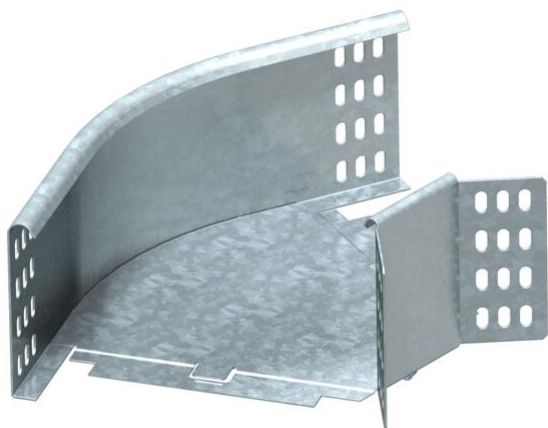


Fișă tehnică

Cot 45° 110 FT

Număr articol: 7068115



Cot la 45° orizontal pentru toate tipurile de jgheaburi cu înălțimea laturilor de 110 mm.

Piesa de formă va fi livrată în formă nemontată. Piesa de legătură unghiulară WKV 110 este prevăzută pentru cot de 90° și este adaptată la fața locului la 45°. Inclusiv componentele de fixare corespunzătoare.



St Oțel

FT = zincat prin imersie

Date de bază

Număr articol	7068115
Tip	RB 45 110 FT
Denumirea 1	Cot 45°
Denumirea 2	orizontal, cu eclise de colt
Producător	OBO
Dimensiune	110x100
Material	Oțel
Suprafață	= zincat prin imersie
Standard suprafață	DIN EN ISO 1461
Cea mai mică unitate de vânzare VK	1
Unitate de măsură pentru cantități	Bucată
Greutate	75 kg
Unitate de măsură	kg/100 buc.

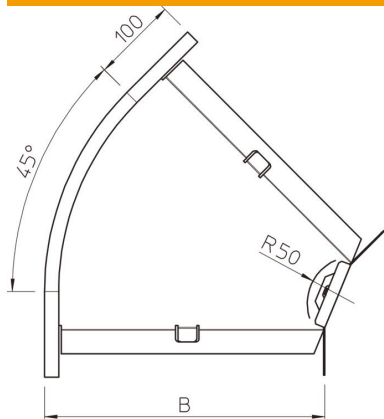
Fișă tehnică

Cot 45° 110 FT

Număr articol: 7068115



Dimensiuni



Lățimea	100 mm
Lățimea	4 in
Înălțime	110 mm
Înălțime	4 in
Grosimea tablei	1 mm
Dimensiune B	100 mm
Dimensiune R	50 mm

Date tehnice

Îndoitură (unghi)	45°
Execuție legătură	piesă de legătură livrată
Menținerea în funcțiune	nu
Perforație de montaj în bază	nu
Desenul găurii NATO	nu
Schimbarea direcției	orizontal
Oțel inoxidabil, bățuit	nu
Perforație laterală	nu
Variantă pentru încărcări mari	nu
Tip de conector pentru sistemul de susținere a cablurilor	înșurubat