

# Fișă tehnică

## Cot vertical 90°, descendent 85 FT

Număr articol: 7007271



Cot vertical 90° în execuție descendentă, pentru toate tipurile de jgheaburi de cabluri cu înălțimea laturilor de 85 mm.

Cotul vertical este împins peste capătul jgheabului pentru cabluri și fixat cu șuruburi.

Componentele de fixare se comandă separat.



**St** Oțel

**FT** = zincat prin imersie

### Date de bază

|                                    |                       |
|------------------------------------|-----------------------|
| Număr articol                      | 7007271               |
| Tip                                | RBV 810 F FT          |
| Denumirea 1                        | Cot vertical 90°      |
| Denumirea 2                        | de coborare           |
| Producător                         | OBO                   |
| Dimensiune                         | 85x100                |
| Material                           | Oțel                  |
| Suprafață                          | = zincat prin imersie |
| Standard suprafață                 | DIN EN ISO 1461       |
| Cea mai mică unitate de vânzare VK | 1                     |
| Unitate de măsură pentru cantități | Bucată                |
| Greutate                           | 86,6 kg               |
| Unitate de măsură                  | kg/100 buc.           |

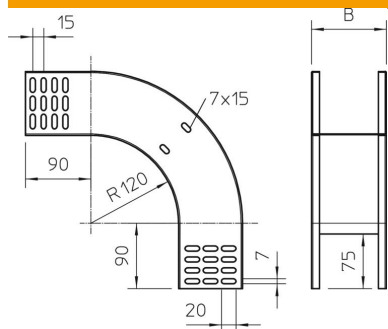
# Fișă tehnică

Cot vertical 90°, descendent 85 FT

Număr articol: 7007271



## Dimensiuni



|                 |        |
|-----------------|--------|
| Lățimea         | 100 mm |
| Lățimea         | 4 in   |
| Înălțime        | 85 mm  |
| Înălțime        | 3 in   |
| Grosimea tablei | 1 mm   |
| Dimensiune B    | 100 mm |

## Date tehnice

|   |                        |
|---|------------------------|
| Îndoitură (unghi)   | 90°                    |
| Execuție legătură   | fără piesă de legătură |
| Mentținerea în funcțiune                                  | nu                     |
| Perforație de montaj în bază                              | nu                     |
| Desenul găurii NATO                                       | nu                     |
| Schimbarea direcției                                      | descendent vertical    |
| Oțel inoxidabil, bățuit                                   | nu                     |
| Perforație laterală                                       | nu                     |
| Varianta pentru încărcări mari                            | nu                     |
| Tip de conector pentru sistemul de susținere a cablurilor | înșurubat              |