

# Fișă tehnică

## Cot vertical 90°, ascendent 60 FS

Număr articol: 7007017



Cot vertical la 90° în execuție ascendentă pentru toate tipurile de jgheaburi de cabluri cu înălțimea laturii de 60 mm.  
Cotul vertical este împins peste capătul jgheabului pentru cabluri și fixat cu șuruburi. Componentele de fixare se comandă separat.



**St** Oțel

**FS** zincat în bandă

### Date de bază

Număr articol	7007017
Denumirea 1	Cot vertical 90°
Denumirea 2	de urcare
Producător	OBO
Dimensiune	60x300
Material	Oțel
Suprafață	zincat în bandă
Standard suprafață	DIN EN 10346
Cea mai mică unitate de vânzare VK	1
Unitate de măsură pentru cantități	Bucată
Greutate	124 kg
Unitate de măsură	kg/100 buc.

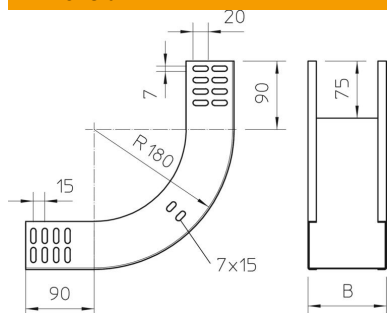
# Fișă tehnică

Cot vertical 90°, ascendent 60 FS

Număr articol: 7007017



## Dimensiuni



Lățimea	300 mm
Lățimea	12 in
Înălțime	60 mm
Înălțime	2 in
Grosimea tablei	1 mm
Dimensiune B	300 mm

## Date tehnice

Îndoitură (unghi)	90°
Execuție legătură	fără piesă de legătură
Mentținerea în funcțiune	da
Perforație de montaj în bază	nu
Desenul găurii NATO	nu
Schimbarea direcției	ascendent vertical
Oțel inoxidabil, bățuit	nu
Perforație laterală	nu
Varianta pentru încărcări mari	nu
Tip de conector pentru sistemul de susținere a cablurilor	înșurubat