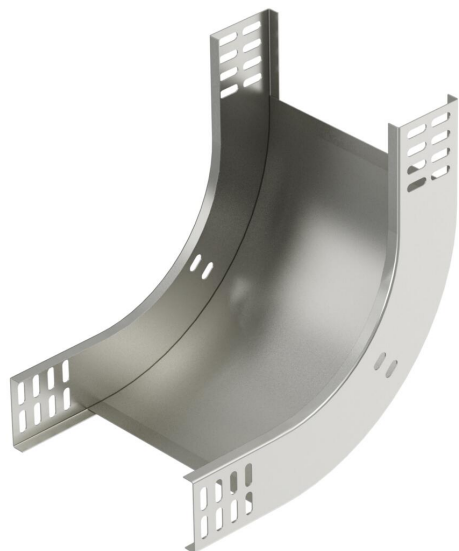


Fișă tehnică

Cot vertical 90°, ascendent 60 A2

Număr articol: 7007113



Cot vertical la 90° în execuție ascendentă pentru toate tipurile de jgheaburi de cabluri cu înălțimea laturii de 60 mm.
Cotul vertical este împins peste capătul jgheabului pentru cabluri și fixat cu șuruburi. Componentele de fixare se comandă separat.



A2 Oțel superior, inoxidabil 1.4310

2B luminos, reprelucrat

Date de bază

Număr articol	7007113
Tip	RBV 630 S A2
Denumirea 1	Cot vertical 90°
Denumirea 2	de urcare
Producător	OBO
Dimensiune	60x300
Material	Oțel superior, inoxidabil 1.4307
Suprafață	luminos, reprelucrat
Standard suprafață	
Cea mai mică unitate de vânzare VK	1
Unitate de măsură pentru cantități	Bucată
Greutate	145 kg
Unitate de măsură	kg/100 buc.

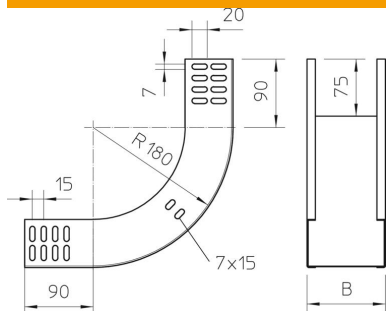
Fișă tehnică

Cot vertical 90°, ascendent 60 A2

Număr articol: 7007113



Dimensiuni



Lățimea	300 mm
Lățimea	12 in
Înălțime	60 mm
Înălțime	2 in
Grosimea tablei	1 mm
Dimensiune B	300 mm

Date tehnice

Îndoitoră (unghi)	90°
Execuție legătură	fără piesă de legătură
Menținerea în funcțiune	nu
Perforație de montaj în bază	nu
Desenul găurii NATO	nu
Schimbarea direcției	ascendent vertical
Oțel inoxidabil, bățuit	nu
Perforație laterală	nu
Varianta pentru încărcări mari	nu
Tip de conector pentru sistemul de susținere a cablurilor	înșurubat