

Fișă tehnică

Cot vertical 90°, ascendent 60 FS

Număr articol: 7007005



Cot vertical la 90° în execuție ascendentă pentru toate tipurile de jgheaburi de cabluri cu înălțimea laturii de 60 mm.
Cotul vertical este împins peste capătul jgheabului pentru cabluri și fixat cu șuruburi. Componentele de fixare se comandă separat.



St Oțel

FS zincat în bandă

Date de bază

Număr articol	7007005
Denumirea 1	Cot vertical 90°
Denumirea 2	de urcare
Producător	OBO
Dimensiune	60x100
Material	Oțel
Suprafață	zincat în bandă
Standard suprafață	DIN EN 10346
Cea mai mică unitate de vânzare VK	1
Unitate de măsură pentru cantități	Bucată
Greutate	66 kg
Unitate de măsură	kg/100 buc.

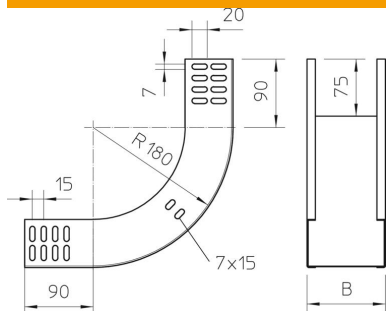
Fișă tehnică

Cot vertical 90°, ascendent 60 FS

Număr articol: 7007005



Dimensiuni



Lățimea	100 mm
Lățimea	4 in
Înălțime	60 mm
Înălțime	2 in
Grosimea tablei	1 mm
Dimensiune B	100 mm

Date tehnice

Îndoitoră (unghi)	90°
Execuție legătură	fără piesă de legătură
Menținerea în funcțiune	da
Perforație de montaj în bază	nu
Desenul găurii NATO	nu
Schimbarea direcției	ascendent vertical
Oțel inoxidabil, bățuit	nu
Perforație laterală	nu
Variantă pentru încărcări mari	nu
Tip de conector pentru sistemul de susținere a cablurilor	înșurubat