

Fișă tehnică

Cot vertical 90°, descendent 35 FS

Număr articol: 7007212



Cot vertical 90° în execuție descendentă, pentru toate tipurile de jgheaburi de cabluri cu înălțimea laturilor de 35 mm.

Cotul vertical este împins peste capătul jgheabului pentru cabluri și fixat cu șuruburi.

Componentele de fixare se comandă separat.



St Oțel

FS zincat în bandă

Date de bază

Număr articol	7007212
Tip	RBV 320 F FS
Denumirea 1	Cot vertical 90°
Denumirea 2	de coborare
Producător	OBO
Dimensiune	35x200
Material	Oțel
Suprafață	zincat în bandă
Standard suprafață	DIN EN 10346
Cea mai mică unitate de vânzare VK	1
Unitate de măsură pentru cantități	Bucată
Greutate	68,7 kg
Unitate de măsură	kg/100 buc.

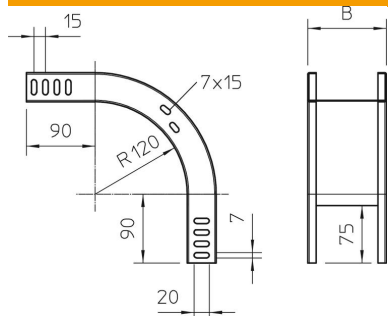
Fișă tehnică

Cot vertical 90°, descendent 35 FS

Număr articol: 7007212



Dimensiuni



Lățimea	200 mm
Lățimea	8 in
Înălțime	35 mm
Înălțime	1 in
Grosimea tablei	1 mm
Dimensiune B	200 mm

Date tehnice

Îndoitură (unghi)	90°
Execuție legătură	fără piesă de legătură
Menținerea în funcțiune	nu
Perforație de montaj în bază	nu
Desenul găurii NATO	nu
Schimbarea direcției	descendent vertical
Oțel inoxidabil, băițuit	nu
Perforație laterală	nu
Varianta pentru încărcări mari	nu
Tip de conector pentru sistemul de susținere a cablurilor	înșurubat