

Fișă tehnică

Cot vertical 90°, descendent 110 FT

Număr articol: 7007474



Cot vertical 90° în execuție descendentă, pentru toate tipurile de jgheaburi de cabluri cu înălțimea laturilor de 110 mm.
Cotul vertical este împins peste capătul jgheabului pentru cabluri și fixat cu șuruburi.
Componentele de fixare se comandă separat.

CE

St Oțel

FT = zincat prin imersie

Date de bază

| | |
|------------------------------------|-----------------------|
| Număr articol | 7007474 |
| Tip | RBV 140 F FT |
| Denumirea 1 | Cot vertical 90° |
| Denumirea 2 | de coborare |
| Producător | OBO |
| Dimensiune | 110x400 |
| Material | Oțel |
| Suprafață | = zincat prin imersie |
| Standard suprafață | DIN EN ISO 1461 |
| Cea mai mică unitate de vânzare VK | 1 |
| Unitate de măsură pentru cantități | Bucată |
| Greutate | 172 kg |
| Unitate de măsură | kg/100 buc. |

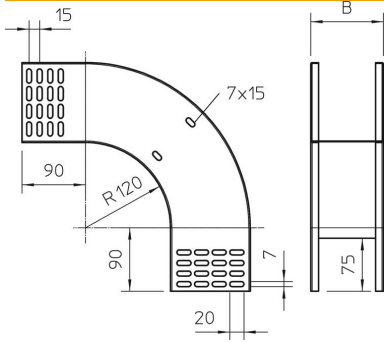
Fișă tehnică

Cot vertical 90°, descendent 110 FT

Număr articol: 7007474



Dimensiuni



| | |
|-----------------|--------|
| Lățimea | 400 mm |
| Lățimea | 16 in |
| Înălțime | 110 mm |
| Înălțime | 4 in |
| Grosimea tablei | 1 mm |
| Dimensiune B | 400 mm |

Date tehnice

| | |
|---|------------------------|
| Îndoitoră (unghi) | 90° |
| Execuție legătură | fără piesă de legătură |
| Menținerea în funcțiune | nu |
| Perforație de montaj în bază | nu |
| Desenul găurii NATO | nu |
| Schimbarea direcției | descendent vertical |
| Oțel inoxidabil, bățuit | nu |
| Perforație laterală | nu |
| Variantă pentru încărcări mari | nu |
| Tip de conector pentru sistemul de susținere a cablurilor | înșurubat |