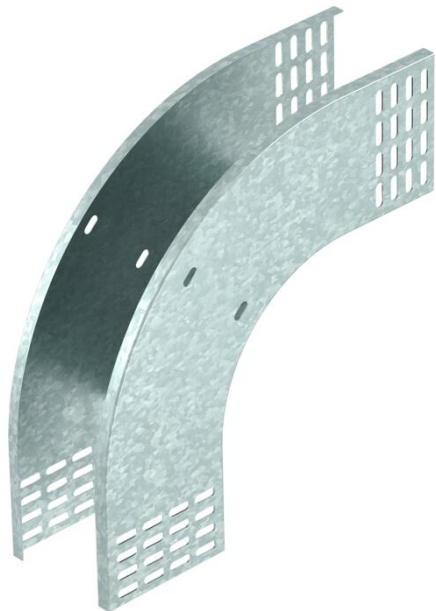


Fișă tehnică

Cot vertical 90°, descendent 110 FT

Număr articol: 7007353



Cot vertical 90° în execuție descendentă, pentru toate tipurile de jgheaburi de cabluri cu înălțimea laturilor de 110 mm.

Cotul vertical este împins peste capătul jgheabului pentru cabluri și fixat cu șuruburi.

Componentele de fixare se comandă separat.

CE

St Oțel

FT = zincat prin imersie

Date de bază

Număr articol	7007353
Tip	RBV 115 F FT
Denumirea 1	Cot vertical 90°
Denumirea 2	de coborare
Producător	OBO
Dimensiune	110x150
Material	Oțel
Suprafață	= zincat prin imersie
Standard suprafață	DIN EN ISO 1461
Cea mai mică unitate de vânzare VK	1
Unitate de măsură pentru cantități	Bucată
Greutate	124 kg
Unitate de măsură	kg/100 buc.

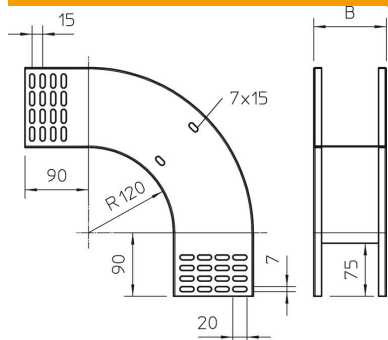
Fișă tehnică

Cot vertical 90°, descendent 110 FT

Număr articol: 7007353



Dimensiuni



Lățimea	150 mm
Înălțime	110 mm
Înălțime	4 in
Grosimea tablei	1 mm
Dimensiune B	150 mm

Date tehnice

Îndoitoră (unghi)	90°
Execuție legătură	fără piesă de legătură
Menținerea în funcțiune	nu
Perforație de montaj în bază	nu
Desenul găurii NATO	nu
Schimbarea direcției	descendent vertical
Oțel inoxidabil, băițuit	nu
Perforație laterală	nu
Variantă pentru încărcări mari	nu
Tip de conector pentru sistemul de susținere a cablurilor	înșurubat