

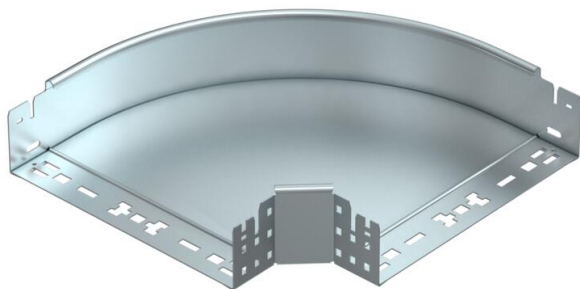
# Fișă tehnică

Cot 90° Magic 85 FS

Număr articol: 6041494



Cot 90° cu sistem de legătură rapidă. Pentru toate tipurile de jgheaburi cu înălțimea laturilor de 85 mm.



**St** Oțel  
**FS** zincat în bandă

## Date de bază

|                                    |                    |
|------------------------------------|--------------------|
| Număr articol                      | 6041494            |
| Denumirea 1                        | Cot 90°            |
| Denumirea 2                        | cu legături rapide |
| Producător                         | OBO                |
| Dimensiune                         | 85x300             |
| Material                           | Oțel               |
| Suprafață                          | zincat în bandă    |
| Standard suprafață                 | DIN EN 10346       |
| Cea mai mică unitate de vânzare VK | 1                  |
| Unitate de măsură pentru cantități | Bucată             |
| Greutate                           | 213,3 kg           |
| Unitate de măsură                  | kg/100 buc.        |

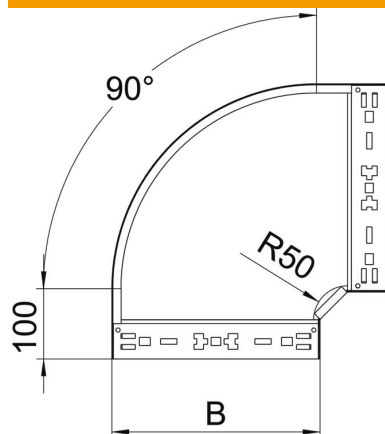
# Fișă tehnică

Cot 90° Magic 85 FS

Număr articol: 6041494



## Dimensiuni



|                 |         |
|-----------------|---------|
| Lățimea         | 300 mm  |
| Înălțime        | 85 mm   |
| Grosimea tablei | 1,25 mm |
| Dimensiune B    | 300 mm  |

## Date tehnice

|   |                             |
|---|-----------------------------|
| Îndoitură (unghi)   | 90°                         |
| Execuție legătură   | piesă de legătură integrată |
| Menținerea în funcțiune                                   | nu                          |
| Perforație de montaj în bază                              | nu                          |
| Desenul găurii NATO                                       | nu                          |
| Schimbarea direcției                                      | orizontal                   |
| Oțel inoxidabil, bățuit                                   | nu                          |
| Perforație laterală                                       | nu                          |
| VARIANTĂ pentru încărcări mari                            | nu                          |
| Tip de conector pentru sistemul de susținere a cablurilor | Fixare prin clipsare        |