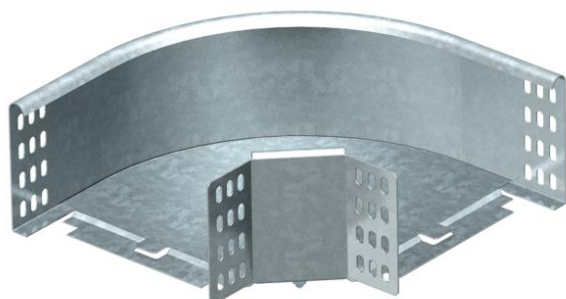


Fișă tehnică

cot 90°

Număr articol: 7196110



Cot de 90°, orizontal, pentru toate tipurile de jgheaburi de cabluri, cu înălțime de 110 mm.

Piesa de formă va fi livrată în formă nemontată.
Inclusiv componentele de fixare corespunzătoare.

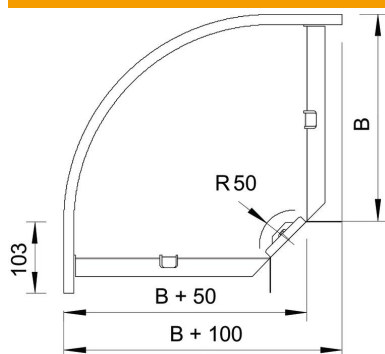


St	Oțel
FT SO	zincat prin imersie 85 μm

Date de bază

Număr articol	7196110
Tip	RB 90 130 FT SO
Denumirea 1	Cot 90°
Denumirea 2	orizontal, cu eclise de colt
Producător	OBO
Dimensiune	110x300
Material	Oțel
Suprafață	zincat prin imersie 85 μm
Standard suprafață	DIN EN ISO 1461
Cea mai mică unitate de vânzare VK	1
Unitate de măsură pentru cantități	Bucată
Greutate	230 kg
Unitate de măsură	kg/100 buc.

Dimensiuni



Lățimea	130 mm
Înălțime	110 mm
Dimensiune B (mm)	300 mm
Dimensiune R (mm)	50 mm

Fișă tehnică

cot 90°

Număr articol: 7196110



Date tehnice

Îndoitură (unghi)	90°
Execuție legătură	piesă de legătură livrată
Schimbarea direcției	orizontal