

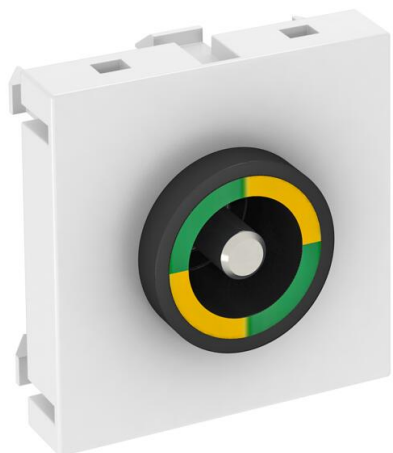
Fișă tehnică

Priză cu egalizare de potențial, 1 modul, ieșire dreaptă, alb pur

Număr articol: 6120003



Priză cu egalizare de potențial conform DIN 42801, cu inel colorat în negru, verde și galben, cablu de conexiune spate cu șurub M6, incluzând două piulițe, șai-be și șalbă zimțată.



PC Policarbonat

Date de bază

Număr articol	6120003
Tip	PAD-ID6 RW1
Denumirea 1	Priza egalizare potențial
Producător	OBO
Dimensiune	45x45mm
Culoare	alb pur; RAL 9010
Material	Policarbonat
Cea mai mică unitate de vânzare VK	1
Unitate de măsură pentru cantități	Bucată
Greutate	5 kg
Unitate de măsură	kg/100 buc.

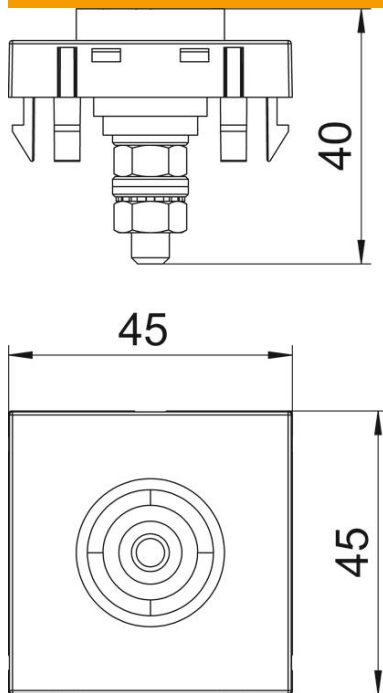
Fișă tehnică

Priză cu egalizare de potențial, 1 modul, ieșire dreaptă, alb pur

Număr articol: 6120003



Dimensiuni



Dimensiune 45 x 45

Date tehnice

Execuție suprafețe	mat
VARIANTĂ	Priză simplă
fără halogeni	da
Tip de montaj	Instalație încorporată
Transparent	nu
Asamblare	Element de bază cu placă de acoperire