

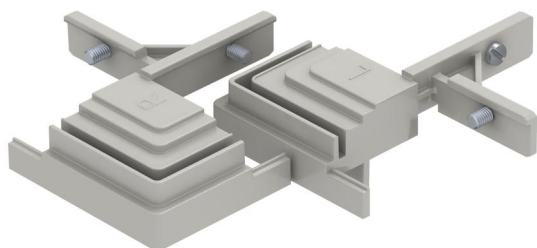
Fișă tehnică

Set de construcție pentru ramificația T și în cruce a canalului

Număr articol: 7424821



Pentru realizarea la fața locului a unei ramificații de canal sub formă de piesă T sau ramificație în cruce. Pentru realizarea unei ramificații în cruce sunt necesare 2 seturi. Cu toate piesele necesare pentru montaj. Potrivit pentru sistemele de canal OKA-G și OKA-W.



Zn

Turnarea zincului sub presiune

Date de bază

Număr articol	7424821
Tip	OKA FB2 TX
Denumirea 1	Piesa de forma T si cruce
Denumirea 2	pentru OKA-G si OKA-W
Producător	OBO
Material	Zinc turnat sub presiune
Cea mai mică unitate de vânzare VK	1
Unitate de măsură pentru cantități	Bucată
Greutate	24,8 kg
Unitate de măsură	kg/100 buc.

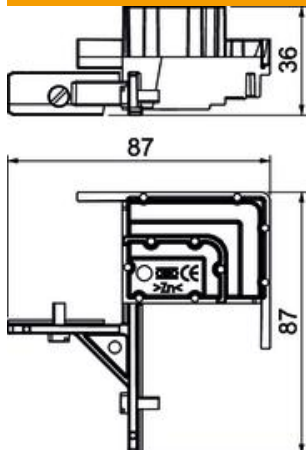
Fișă tehnică

Set de construcție pentru ramificația T și în cruce a canalului

Număr articol: 7424821



Dimensiuni



Lungime	87 mm
Lățimea	87 mm
Înălțime	36 mm

Date tehnice

Capac deschidere de montaj	nu
Placă a bazei	nu
Fixarea capacului cu blocare	nu
Posibilitate de montare a unei garnituri	nu
Orificiu de montaj pentru doză pe pardoseală	nu
Decuplabil	nu
Funcție	Ramificație
Adecvat pentru rost de dilatație	nu
Adecvat pentru canal în pardoseală, la nivelul șapei, închis	nu
Potrivit pentru canal în pardoseală, la nivelul șapei, deschis	nu
Adecvat pentru canal în pardoseală acoperit de șapă	nu
Înălțimea minimă a șapei	40
Cu orificiu de conectare	nu
Cu egalizare a potențialului	nu
Cu perete despărțitor	nu
Cu proeminență	da
Domeniul de reglare în înălțime min.	0 mm
Capac detașabil	nu