

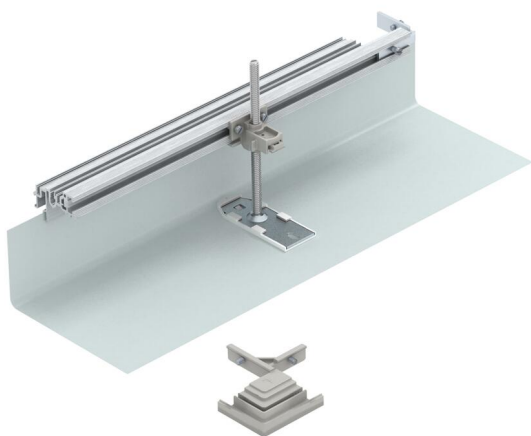
Fișă tehnică

Set de construcție pentru ramificație unghiulară spre dreapta, înălțimea 40-150 mm

Număr articol: 7423972



Pentru realizarea la fața locului al unui cot de 90° spre dreapta. Cu toate piesele necesare pentru montaj. Potrivit pentru sistemele de canal OKA-G și OKA-W.



St Oțel

FS zincat în bandă

Date de bază

| | |
|------------------------------------|-----------------------|
| Număr articol | 7423972 |
| Denumirea 1 | Derivație dreapta |
| Denumirea 2 | pentru OKA-G și OKA-W |
| Producător | OBO |
| Material | Oțel |
| Suprafață | zincat în bandă |
| Standard suprafață | DIN EN 10346 |
| Cea mai mică unitate de vânzare VK | 1 |
| Unitate de măsură pentru cantități | Bucată |
| Greutate | 62,8 kg |
| Unitate de măsură | kg/100 buc. |

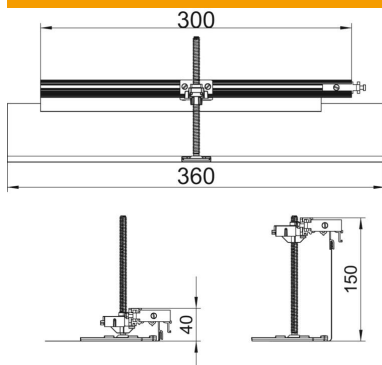
Fișă tehnică

Set de construcție pentru ramificație unghiulară spre dreapta, înălțimea 40-150 mm

Număr articol: 7423972



Dimensiuni



| | |
|---------|--------|
| Lungime | 360 mm |
| Lățimea | 300 mm |

Date tehnice

| | |
|--|-------------|
| Capac deschidere de montaj | nu |
| Placă a bazei | nu |
| Fixarea capacului cu blocare | nu |
| Posibilitate de montare a unei garnituri | nu |
| Orificiu de montaj pentru doză pe pardoseală | nu |
| Decuplabil | nu |
| Funcție | Ramificație |
| Adecvat pentru rost de dilatație | nu |
| Adecvat pentru canal în pardoseală, la nivelul șapei, închis | nu |
| Potrivit pentru canal în pardoseală, la nivelul șapei, deschis | nu |
| Adecvat pentru canal în pardoseală acoperit de șapă | nu |
| Înălțimea canalului max. | 150 mm |
| Înălțimea canalului min. | 40 mm |
| Înălțimea minimă a șapei | 40 |
| Cu orificiu de conectare | nu |
| Cu egalizare a potențialului | nu |
| Cu perete despărțitor | nu |
| Cu proeminență | da |
| Domeniul de reglare în înălțime max. | 110 mm |
| Domeniul de reglare în înălțime min. | 0 mm |
| Capac detașabil | nu |