

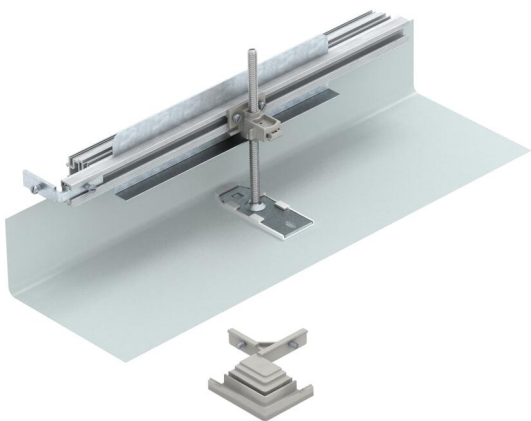
# Fișă tehnică

Set de construcție pentru ramificație unghiulară spre stânga, înălțimea 40-150 mm

Număr articol: 7423952



Pentru realizarea la față a locului al unui cot de 90° spre stânga. Cu toate piesele necesare pentru montaj. Potrivit pentru sistemele de canal OKA-G și OKA-W.



**St** Oțel

**FS** zincat în bandă

## Date de bază

Număr articol	7423952
Denumirea 1	Derivatie stanga
Denumirea 2	pentru OKA-G si OKA-W
Producător	OBO
Material	Oțel
Suprafață	zincat în bandă
Standard suprafață	DIN EN 10346
Cea mai mică unitate de vânzare VK	1
Unitate de măsură pentru cantități	Bucată
Greutate	62,8 kg
Unitate de măsură	kg/100 buc.

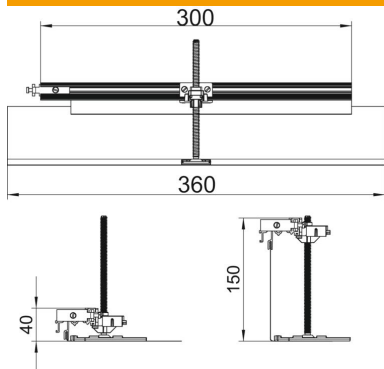
# Fișă tehnică

Set de construcție pentru ramificație unghiulară spre stânga, înălțimea 40-150 mm

Număr articol: 7423952



## Dimensiuni



Lungime	360 mm
Lățimea	300 mm

## Date tehnice

Capac deschidere de montaj	nu
Placă a bazei	nu
Fixarea capacului cu blocare	nu
Posibilitate de montare a unei garnituri	nu
Orificiu de montaj pentru doză pe pardoseală	nu
Decuplabil	nu
Funcție	Ramificație
Adecvat pentru rost de dilatație	nu
Adecvat pentru canal în pardoseală, la nivelul șapei, închis	nu
Potrivit pentru canal în pardoseală, la nivelul șapei, deschis	nu
Adecvat pentru canal în pardoseală acoperit de șapă	nu
Înălțimea canalului max.	150 mm
Înălțimea canalului min.	40 mm
Înălțimea minimă a șapei	40
Cu orificiu de conectare	nu
Cu egalizare a potențialului	nu
Cu perete despărțitor	nu
Cu proeminență	da
Domeniul de reglare în înălțime max.	110 mm
Domeniul de reglare în înălțime min.	0 mm
Capac detașabil	nu