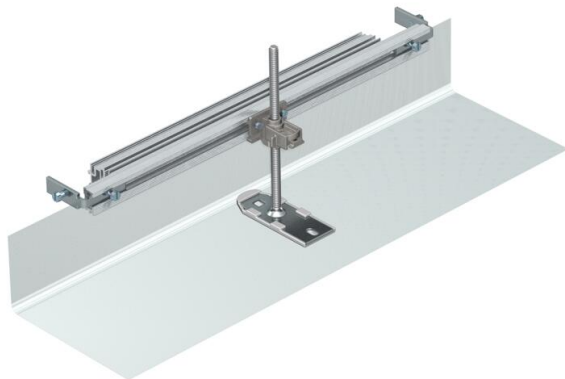


# Fișă tehnică

Piesă de capăt pentru canal, înălțime 40-150 mm

Număr articol: 7424280



Capac de capăt pentru canal pregătit de montare, alcătuit dintr-o plasă flexibilă cu profiluri laterale și profiluri de montare a covorului de pardoseală. Volumul de livrare cuprinde coturi de legătură pentru canal și un cornier de fixare ajustabil în înălțime.

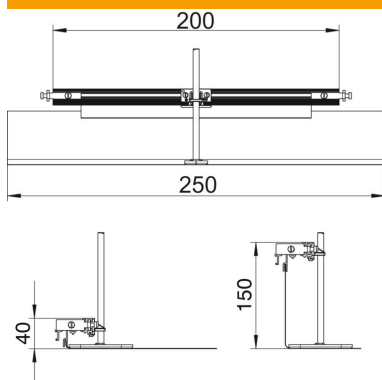


St	Oțel
FS	zincat în bandă

## Date de bază

Număr articol	7424280
Denumirea 1	Piesa de capat canal
Denumirea 2	pentru OKA-G si OKA-W
Producător	OBO
Material	Oțel
Suprafață	zincat în bandă
Standard suprafață	DIN EN 10346
Cea mai mică unitate de vânzare VK	1
Unitate de măsură pentru cantități	Bucată
Greutate	33 kg
Unitate de măsură	kg/100 buc.

## Dimensiuni



Lungime	260 mm
Lățimea	200 mm
Dimensiunea h	40 mm

# Fișă tehnică

Piesă de capăt pentru canal, înălțime 40-150 mm

Număr articol: 7424280



## Date tehnice

Adecvat pentru canal în pardoseală, la nivelul șapei, închis	nu
Potrivit pentru canal în pardoseală, la nivelul șapei, deschis	nu
Adecvat pentru canal în pardoseală acoperit de șapă	nu
Înălțimea canalului max.	150 mm
Înălțimea canalului min.	40 mm
Domeniul de reglare în înălțime max.	110 mm
Domeniul de reglare în înălțime min.	0 mm