

Fișă tehnică

Piuliță specială pentru coloană industrială

Număr articol: 6290499



Piuliță specială cu filet metric 8 pentru montajul accesoriilor pe profilul coloanei industriale. O piesă cu înfigere pe partea inferioară permite culisarea piuliței. Asigurarea automată împotriva răsucirii prin profilul de pe partea superioară.



St Oțel

VZ zincat

Date de bază

Număr articol	6290499
Tip	NS8 ST
Denumirea 1	Piulița cilindrică
Denumirea 2	M8 pentru coloana industrială
Producător	OBO
Dimensiune	23x13,3x7,5
Material	Oțel
Suprafață	zincat
Standard suprafață	
Cea mai mică unitate de vânzare VK	10
Unitate de măsură pentru cantități	Bucată
Greutate	0,93 kg
Unitate de măsură	kg/100 buc.

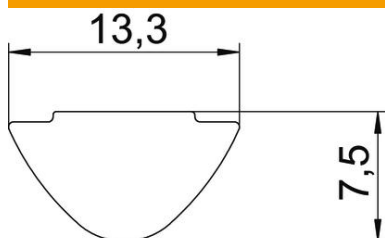
Fișă tehnică

Piuliță specială pentru coloană industrială

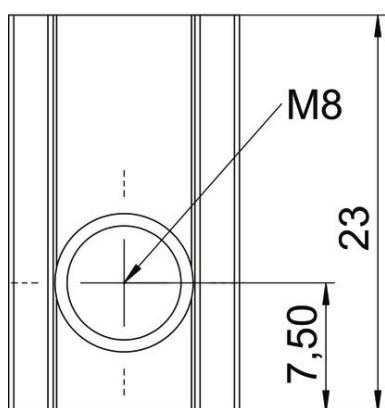
Număr articol: 6290499



Dimensiuni



Lungime	23 mm
Lățimea	13,3 mm
Înălțime	7,5 mm



Date tehnice

Tip de accesorii	Bloc glisant
fără halogeni	da
Tip de protecție	IP30
Grad de protecție IK	IK10
Interval de temperatură aplicabil max.	60 °C
Interval de temperatură aplicabil min.	-25 °C