

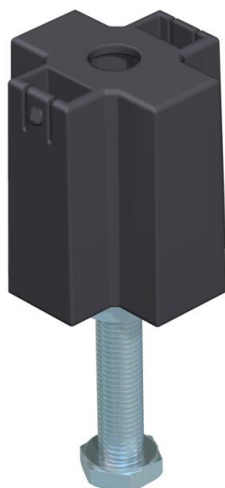
Fișă tehnică

Unitate reglare înălțime pentru susținere îmbinări capace,
înălțime canal 60-110 mm

Număr articol: 7424842



Pentru șprățuirea centrală a susținerii la șoc a capacului cu o lățime nominală 400, 500 sau 600.



St Oțel

FS zincat în bandă

Date de bază

Număr articol	7424842
Denumirea 1	Element de nivelare DSU
Denumirea 2	pentru OKA-G
Producător	OBO
Material	Oțel
Suprafață	zincat în bandă
Standard suprafață	DIN EN 10346
Cea mai mică unitate de vânzare VK	3
Unitate de măsură pentru cantități	Bucată
Greutate	4,84 kg
Unitate de măsură	kg/100 buc.

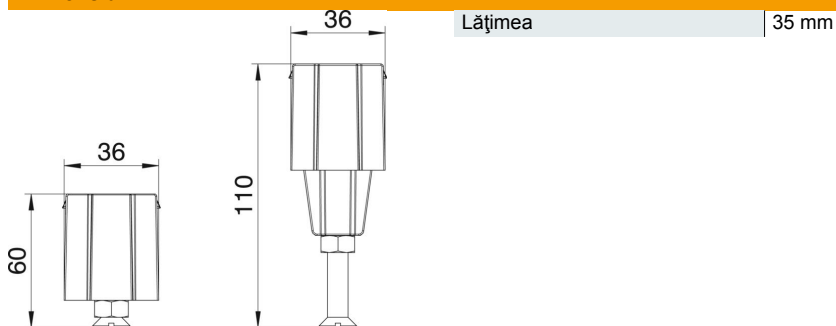
Fișă tehnică

Unitate reglare înălțime pentru susținere îmbinări capace,
înălțime canal 60-110 mm

Număr articol: 7424842



Dimensiuni



Date tehnice

Tip de accesorii	altele
Decuplabil	nu
Adecvat pentru canal în pardoseală, la nivelul șapei, închis	nu
Suport aparate pentru montaj pe paharele de aparate	nu
Înălțimea canalului max.	110 mm
Înălțimea canalului min.	60 mm
Înălțimea minimă a șapei	40
Domeniul de reglare în înălțime max.	110 mm
Domeniul de reglare în înălțime min.	60 mm
Accesorii	da
Piesă de schimb	nu