

Fișă tehnică

Consolă pentru perete și pentru stâlp MWAG 12 FS

Număr articol: 6424608



Consolă pentru încărcări mici pentru perete sau stâlp în execuție profilată pentru fixarea jgheburilor din sârmă fără șuruburi.
Inclusiv șurub M10 x 25 pentru fixarea pe montanți U
Inclusiv șurub cu cap semirotund M10 x 25 pentru fixarea pe montanți U.



St Oțel

FS zincat în bandă

Date de bază

Număr articol	6424608
Denumirea 1	Consola perete si stalp
Denumirea 2	pentru jgheab sarma
Producător	OBO
Dimensiune	B210mm
Material	Oțel
Suprafață	zincat în bandă
Standard suprafață	DIN EN 10346
Cea mai mică unitate de vânzare VK	1
Unitate de măsură pentru cantități	Bucată
Greutate	24,4 kg
Unitate de măsură	kg/100 buc.

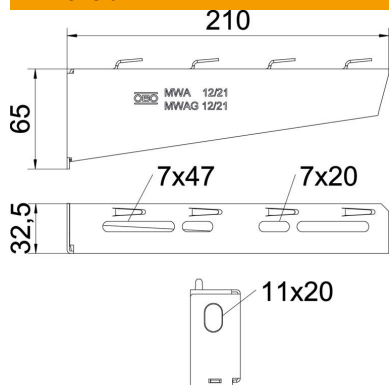
Fișă tehnică

Consolă pentru perete și pentru stâlp MWAG 12 FS

Număr articol: 6424608



Dimensiuni



Lungime	32,5 mm
Lățimea	210 mm
Înălțime	65 mm
Dimensiune A	32,5 mm
Dimensiune B	210 mm
Dimensiunea H	65 mm

Date tehnice

Variantă	Consolă pentru perete și stâlp
F în kN	1,2 kN
Mentineră în funcțiune	nu
pentru lățime max.	200 mm
pentru lățime min.	200
Diametru gaură	11 mm
Oțel inoxidabil, băițuit	nu
Domeniu unghiular max.	90 mm
Domeniu unghiular min.	90 mm

Încărcare

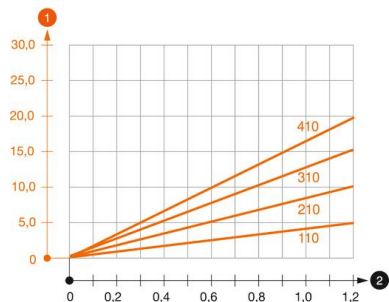


Diagrama de încărcare consola tip MWAG 12

- 1 Îndoirea vârfului consolei la încărcarea admisă a consolei
 - 2 Încărcare admisibilă a consolei în kN, fără greutatea unui om
- Curbă de încărcare cu lungimi ale consolelor în mm

Indice diagramă de încărcare diblu pentru consolă de perete și de stâlp MWAG 12

Fixare pe perete	Încărcare maximă [kN]			
	Lățimea consolei [mm]			
Diblu Tip	110	210	310	410
BZ3 10x90/0-30	1,2	1,2	1,2	1,2

Die angegebenen Werte basieren auf ungerissenen Beton der Festigkeitsklasse C20/25. Die Einbaubedingungen der ETA-Zulassung (Dübel) sind zu beachten!

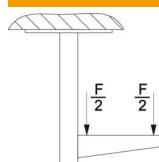
Fișă tehnică

Consolă pentru perete și pentru stâlp MWAG 12 FS

Număr articol: 6424608



Valori de încărcare pentru MWAG 12 pe stâlp de suspendare



Stâlp	Încărcare maximă F total în kN			
	Lungime consolă în mm			
	100	200	300	400
US 3 K/ 20 - 60	1,2	1,2	1,2	1,2
US 3 K/ 70 - 120	1,2	1,2	1,2	1,2
US 5 K/ 20 - 60	1,2	1,2	1,2	1,2
US 5 K/ 70 - 120	1,2	1,2	1,2	1,2