

Fișă tehnică

Șină profilată MS 22 L FT

Număr articol: 1122742



Șină profil C grea pentru instalări individuale, construcții portante, ca de exemplu jgheaburi sau console pentru tablouri electrice. De asemenea utilizabilă pentru pozarea cablurilor în combinație cu clemele U.



St Oțel

FT = zincat prin imersie

Date de bază

Număr articol	1122742
Tip	MS 22 L 3M FT
Denumirea 1	Sina profil
Denumirea 2	perforat, deschidere 18mm
Producător	OBO
Dimensiune	3000x40x22,5
Material	Oțel
Suprafață	= zincat prin imersie
Standard suprafață	DIN EN ISO 1461
Cea mai mică unitate de vânzare VK	3
Unitate de măsură pentru cantități	Metru
Greutate	150,66 kg
Unitate de măsură	kg/100 m

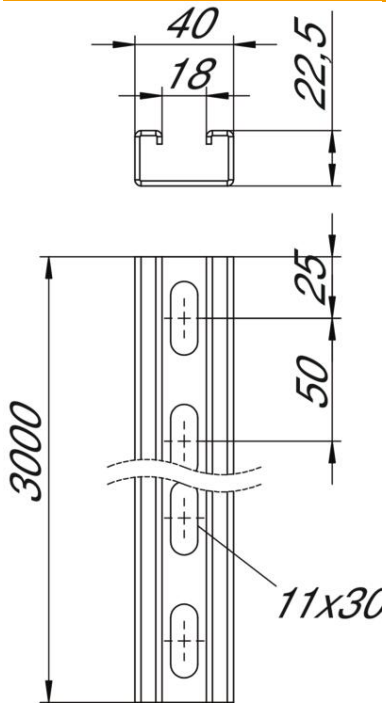
Fișă tehnică

Șină profilată MS 22 L FT

Număr articol: 1122742



Dimensiuni



Lungime	3.000 mm
Lățimea	40 mm
Înălțime	22,5 mm
Dimensiune L	3.000 mm

Date tehnice

Secționabil	nu
Tip perforație	Parte posterioară perforată
VARIANTĂ	Profil simplu
Distanța dintre găuri în mijloc	50 mm
Menținerea în funcțiune	nu
Mărimea găurii	11x30 mm
Grosime material	2 mm
Cu perforație	da
Cu zimțare	nu
Formă profil	Profil C
Dimensiune decupare	18 mm
Valoare statică A	1,74 cm ²
Valoare statică Iy	1,19 cm
Valoare statică Iz	4,46 cm
Valoare statică Wy	1,05 cm ²
Valoare statică Wz	2,23 cm ²