

# Fișă tehnică

Șină montaj MS4141, lățimea fantei 22 mm, A2, perforație laterală

Număr articol: 1123016



Șină profil C grea pentru instalări individuale, construcții portante, ca de exemplu jgheaburi sau console pentru tablouri electrice. De asemenea utilizabilă pentru pozarea cablurilor în combinație cu clemele U.



**A2** Oțel superior, inoxidabil 1.4310

**2B** luminos, reprelucrat

## Date de bază

Număr articol	1123016
Tip	MSL4141PP3000A2
Denumirea 1	Sina profil
Denumirea 2	laterale perf. deschidere 22mm
Producător	OBO
Dimensiune	3000x41x41
Material	Oțel superior, inoxidabil 1.4307
Suprafață	luminos, reprelucrat
Standard suprafață	
Cea mai mică unitate de vânzare VK	3
Unitate de măsură pentru cantități	Metru
Greutate	179,4 kg
Unitate de măsură	kg/100 m

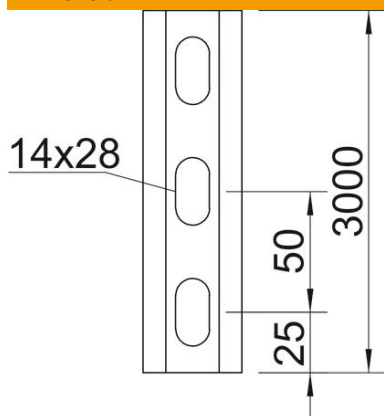
# Fișă tehnică

Șină montaj MS4141, lățimea fantei 22 mm, A2, perforație laterală

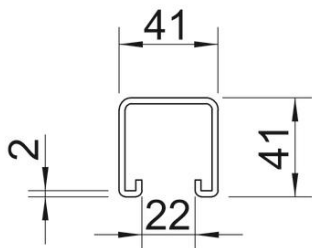
Număr articol: 1123016



## Dimensiuni



Lungime	3.000 mm
Lățimea	41 mm
Înălțime	41 mm
Dimensiune L	3.000 mm



## Date tehnice

Secționabil	nu
Tip perforație	3 părți perforate
VARIANTĂ	Profil simplu
Distanța dintre găuri în mijloc	50 mm
Mentținerea în funcțiune	nu
Mărimea găurii	14x28 mm
Grosime material	2 mm
Cu perforație	da
Cu zimțare	da
Formă profil	Profil C
Dimensiune decupare	22 mm
Valoare statică A	2,01 cm <sup>2</sup>
Valoare statică Iy	5,13 cm
Valoare statică Iz	5,88 cm
Valoare statică Wy	2,51 cm <sup>2</sup>
Valoare statică Wz	2,69 cm <sup>2</sup>