

Fișă tehnică

Șurub cu cap cârlig ZL

Număr articol: 1148206



Șurub cu cap ciocan pentru șină profilată MS5030



St Oțel

ZL Lamelă de zinc

Date de bază

Număr articol	1148206
Tip	MS50HB M6x30 ZL
Denumirea 1	Șurub cap ancora
Denumirea 2	pentru șina profil MS5030
Producător	OBO
Dimensiune	M6x30mm
Material	Oțel
Suprafață	Lamelă de zinc
Standard suprafață	
Cea mai mică unitate de vânzare VK	50
Unitate de măsură pentru cantități	Bucată
Greutate	7,8 kg
Unitate de măsură	kg/100 buc.

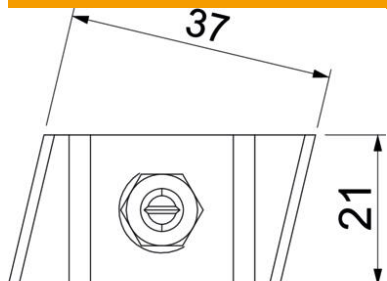
Fișă tehnică

Șurub cu cap cârlig ZL

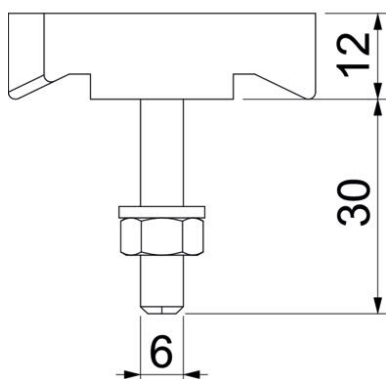
Număr articol: 1148206



Dimensiuni



Lungime	43 mm
Lățimea	21 mm
Înălțime	12 mm



Date tehnice

Adecvat pentru șină de montaj	da
Filet	M6x30mm
Filet metric	6