

Fișă tehnică

Șurub cu cap cârlig ZL

Număr articol: 1148230



Șurub cu cap ciocan pentru șină profilată MS5030



St Oțel

ZL Lamelă de zinc

Date de bază

Număr articol	1148230
Tip	MS50HB M12x60 ZL
Denumirea 1	Șurub cap ancora
Denumirea 2	pentru șină profil MS5030
Producător	OBO
Dimensiune	M12x60mm
Material	Oțel
Suprafață	Lamelă de zinc
Standard suprafață	
Cea mai mică unitate de vânzare VK	25
Unitate de măsură pentru cantități	Bucată
Greutate	11,65 kg
Unitate de măsură	kg/100 buc.

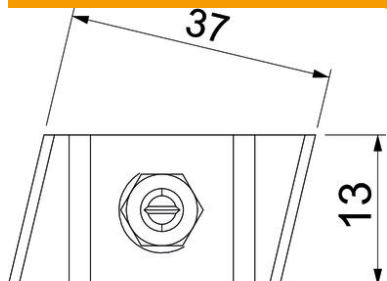
Fișă tehnică

Șurub cu cap cârlig ZL

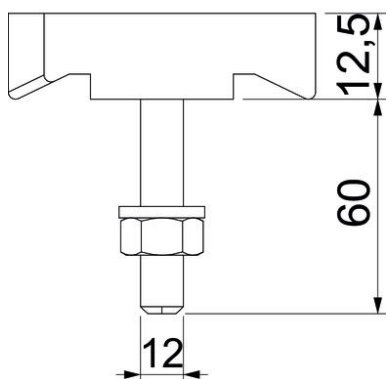
Număr articol: 1148230



Dimensiuni



Lungime	43,3 mm
Lățimea	13 mm
Înălțime	10 mm



Date tehnice

Adecvat pentru șină de montaj	da
Filet	M12x60mm
Filet metric	12