

# Fișă tehnică

## Șurub cu cap cârlig ZL

Număr articol: 1148218



Șurub cu cap ciocan pentru șină profilată MS5030



**St** Oțel

**ZL** Lamelă de zinc

### Date de bază

Număr articol	1148218
Tip	MS50HB M10x30 ZL
Denumirea 1	Șurub cap ancora
Denumirea 2	pentru șina profil MS5030
Producător	OBO
Dimensiune	M10x30mm
Material	Oțel
Suprafață	Lamelă de zinc
Standard suprafață	
Cea mai mică unitate de vânzare VK	50
Unitate de măsură pentru cantități	Bucată
Greutate	7,7 kg
Unitate de măsură	kg/100 buc.

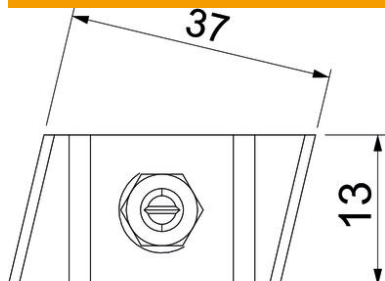
# Fișă tehnică

## Șurub cu cap cârlig ZL

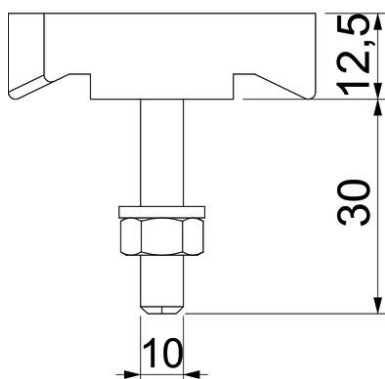
Număr articol: 1148218



### Dimensiuni



Lungime	43,3 mm
Lățimea	13 mm
Înălțime	10 mm



### Date tehnice

Adecvat pentru șină de montaj	da
Filet	M10x30mm
Filet metric	10