

Fișă tehnică

Piuliță culisantă ZL

Număr articol: 1147206



Piuliță glisantă pentru a fi utilizată împreună cu șina profilată MS4121 și MS4141



St Oțel

ZL Lamelă de zinc

Date de bază

Număr articol	1147206
Tip	MS41SN M6 ZL
Denumirea 1	Piulița mobilă
Denumirea 2	pentru profil șină MS4121/4141
Producător	OBO
Dimensiune	M6
Material	Oțel
Suprafață	Lamelă de zinc
Standard suprafață	
Cea mai mică unitate de vânzare VK	50
Unitate de măsură pentru cantitate	Bucată
Greutate	2,88 kg
Unitate de măsură	kg/100 buc.

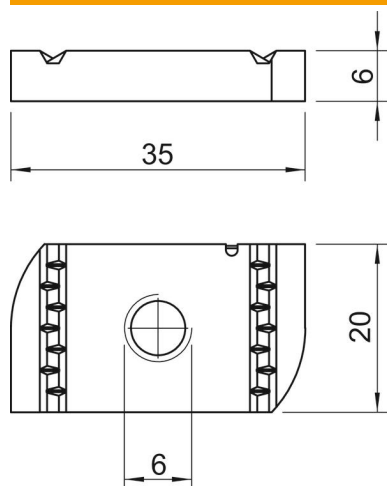
Fișă tehnică

Piuliță culisantă ZL

Număr articol: 1147206



Dimensiuni



Lungime	35 mm
Lățimea	20 mm
Înălțime	6 mm

Date tehnice

Filet	M6
Filet metric	6
Cu arc	nu