

# Fișă tehnică

## Piuliță cu arc ZL

Număr articol: 1147306



Piuliță glisantă cu arc pentru a fi utilizată împreună cu șina profilată MS4121 și MS4141



St Oțel

F zincat la cald

### Date de bază

Număr articol	1147306
Tip	MS41SNF M6 F
Denumirea 1	Piulița mobilă cu arc
Denumirea 2	pentru profil șina MS4121/4141
Producător	OBO
Dimensiune	M6
Material	Oțel
Suprafață	zincat termic
Standard suprafață	DIN 267, Teil 10
Cea mai mică unitate de vânzare VK	50
Unitate de măsură pentru cantități	Bucată
Greutate	3,2 kg
Unitate de măsură	kg/100 buc.

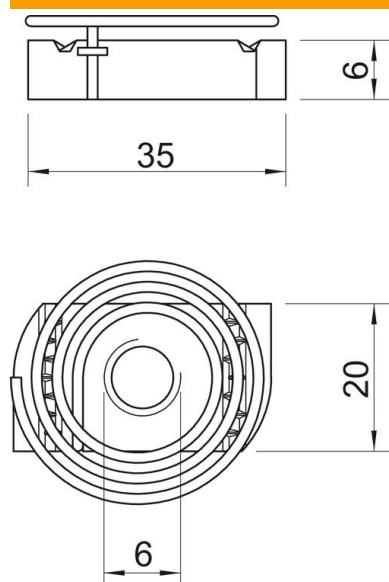
# Fișă tehnică

## Piuliță cu arc ZL

Număr articol: 1147306



### Dimensiuni



Lungime	35 mm
Lățimea	20 mm
Înălțime	6 mm

### Date tehnice

Filet	M6
Filet metric	6
Cu arc	da