

Fișă tehnică

Piuliță cu arc ZL

Număr articol: 1147318



Piuliță glisantă cu arc pentru a fi utilizată împreună cu șina profilată MS4121 și MS4141



St Oțel

F zincat la cald

Date de bază

Număr articol	1147318
Tip	MS41SNF M12 F
Denumirea 1	Piulița mobilă cu arc
Denumirea 2	pentru profil șină MS4121/4141
Producător	OBO
Dimensiune	M12
Material	Oțel
Suprafață	zincat termic
Standard suprafață	DIN 267, Teil 10
Cea mai mică unitate de vânzare VK	50
Unitate de măsură pentru cantități	Bucată
Greutate	4,55 kg
Unitate de măsură	kg/100 buc.

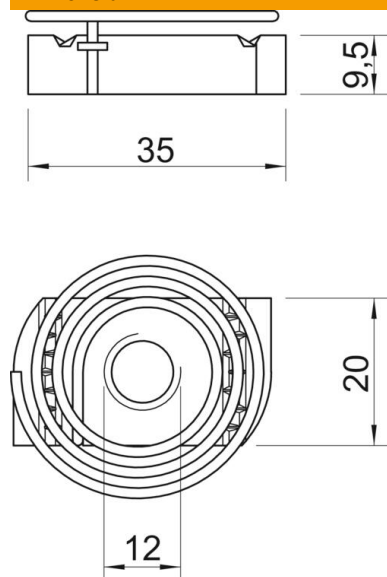
Fișă tehnică

Piuliță cu arc ZL

Număr articol: 1147318



Dimensiuni



Lungime	35 mm
Lățimea	20 mm
Înălțime	9,5 mm

Date tehnice

Filet	M12
Filet metric	12
Cu arc	da