

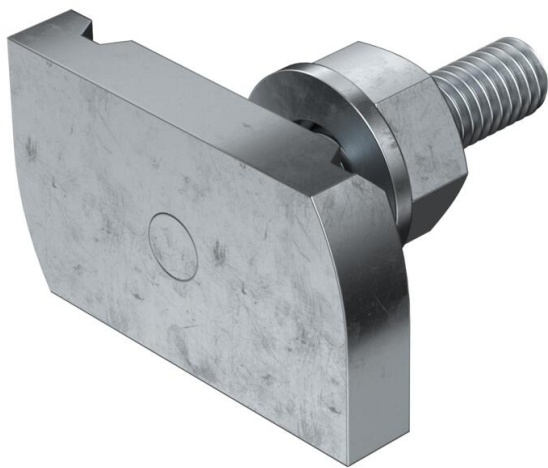
Fișă tehnică

Șurub cu cap ciocan ZL

Număr articol: 1148306



Șurub cu cap ciocan pentru a fi utilizat împreună cu șina profilată MS4121 și MS4141



St Oțel

ZL Lamelă de zinc

Date de bază

| | |
|------------------------------------|--------------------------------|
| Număr articol | 1148306 |
| Tip | MS41HB M6x30 ZL |
| Denumirea 1 | Șurub cap ciocan |
| Denumirea 2 | pentru șina profil MS4121/4141 |
| Producător | OBO |
| Dimensiune | M6x30mm |
| Material | Oțel |
| Suprafață | Lamelă de zinc |
| Standard suprafață | |
| Cea mai mică unitate de vânzare VK | 50 |
| Unitate de măsură pentru cantități | Bucată |
| Greutate | 4 kg |
| Unitate de măsură | kg/100 buc. |

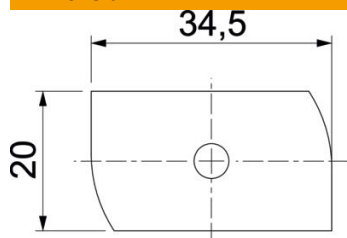
Fișă tehnică

Șurub cu cap ciocan ZL

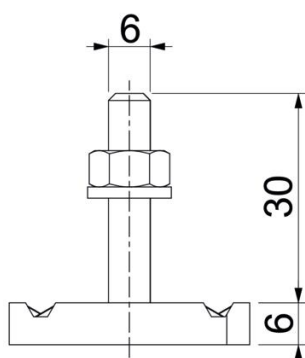
Număr articol: 1148306



Dimensiuni



| | |
|---------------|---------|
| Lungime | 34,5 mm |
| Lățimea | 20 mm |
| Înălțime | 6 mm |
| Dimensiunea H | 6 mm |
| Dimensiune L | 30 mm |



Date tehnice

| | |
|-------------------------------|----------|
| Momentul de torsiune | 3,3 Nm |
| Adecvat pentru șină de montaj | da |
| Filet | M 6 x 30 |
| Șaibă plată Ø | 12 mm |