

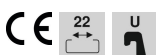
Fișă tehnică

Șină montaj MS4121, lățimea fantei 22 mm, dublată, FT, perforată

Număr articol: 1122944



Șina profilată/de montaj cu perforație continuă în bază, în versiune grea, cu dimensiunea fantei de 22 mm. În versiune dublă, aceasta înseamnă două șine profilate cu bazele unite între ele.



St Oțel

FT = zincat prin imersie

Date de bază

Număr articol	1122944
Tip	MS4142P3000FT
Denumirea 1	Sina profil
Denumirea 2	perforat, deschidere 22mm
Producător	OBO
Dimensiune	3000x41x42
Material	Oțel
Suprafață	= zincat prin imersie
Standard suprafață	DIN EN ISO 1461
Cea mai mică unitate de vânzare VK	3
Unitate de măsură pentru cantități	Metru
Greutate	303 kg
Unitate de măsură	kg/100 m

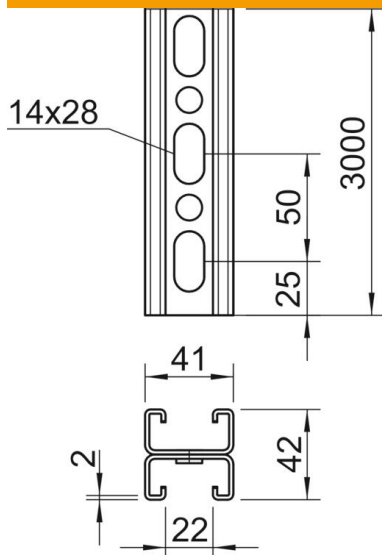
Fișă tehnică

Șină montaj MS4121, lățimea fantei 22 mm, dublată, FT, perforată

Număr articol: 1122944



Dimensiuni



Lungime	3.000 mm
Lățimea	41 mm
Înălțime	42 mm
Dimensiune L	3.000 mm

Date tehnice

Tip perforație	Punte perforată
Variantă	Profil dublu
Menținerea în funcțiune	nu
Mărimea găurii	14x28 mm
Grosime material	2 mm
Cu zimțare	da
Formă profil	Profil C
Dimensiune decupare	22 mm
Valoare statică A	3,3 cm ²
Valoare statică Iy	5,38 cm
Valoare statică Iz	9,02 cm
Valoare statică Wy	1,28 cm ²
Valoare statică Wz	0,25 cm ²