

Fișă tehnică

Șină de montaj MS4121, lățimea fantei 22 mm, FT, perforată

Număr articol: 1122924



Șină profil C grea pentru instalări individuale, construcții portante, ca de exemplu jgheaburi sau console pentru tablouri electrice. De asemenea utilizabilă pentru pozarea cablurilor în combinație cu clemele U.



St

Oțel

FT

= zincat prin imersie

Date de bază

Număr articol	1122924
Tip	MS4121P3000FT
Denumirea 1	Sina profil
Denumirea 2	perforat, deschidere 22mm
Producător	OBO
Dimensiune	3000x41x21
Material	Oțel
Suprafață	= zincat prin imersie
Standard suprafață	DIN EN ISO 1461
Cea mai mică unitate de vânzare VK	3
Unitate de măsură pentru cantități	Metru
Greutate	151,3 kg
Unitate de măsură	kg/100 m

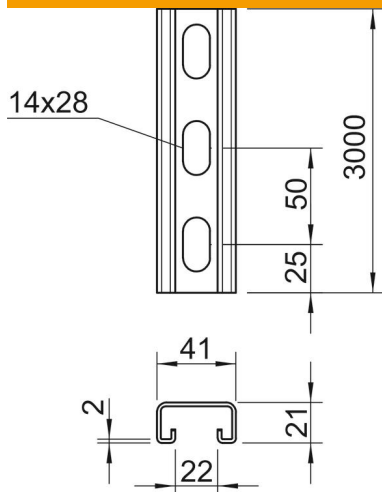
Fișă tehnică

Șină de montaj MS4121, lățimea fantei 22 mm, FT, perforată

Număr articol: 1122924



Dimensiuni



Lungime	3.000 mm
Lățimea	41 mm
Înălțime	21 mm
Dimensiune L	3.000 mm

Date tehnice

Secționabil	nu
Tip perforație	Parte posterioară perforată
VARIANTĂ	Profil simplu
Distanța dintre găuri în mijloc	50 mm
Menținerea în funcțiune	nu
Mărimea găurii	14x28 mm
Grosime material	2 mm
Cu perforație	da
Cu zimțare	da
Formă profil	Profil C
Dimensiune decupare	22 mm
Valoare statică A	1,65 cm ²
Valoare statică Iy	0,95 cm
Valoare statică Iz	4,51 cm
Valoare statică Wy	0,89 cm ²
Valoare statică Wz	2,2 cm ²