

# Fișă tehnică

Șină de montaj MS4121, lățimea fantei 22 mm, FT, perforată

Număr articol: 1122933



Șină profil C grea pentru instalări individuale, construcții portante, ca de exemplu jgheaburi sau console pentru tablouri electrice. De asemenea utilizabilă pentru pozarea cablurilor în combinație cu clemele U.



**St** Oțel

**FT** = zincat prin imersie

## Date de bază

Număr articol	1122933
Tip	MS4121P0200FT
Denumirea 1	Sina profil
Denumirea 2	perforat, deschidere 22mm
Producător	OBO
Dimensiune	200x41x21
Material	Oțel
Suprafață	= zincat prin imersie
Standard suprafață	DIN EN ISO 1461
Cea mai mică unitate de vânzare VK	1
Unitate de măsură pentru cantități	Bucată
Greutate	29,6 kg
Unitate de măsură	kg/100 buc.

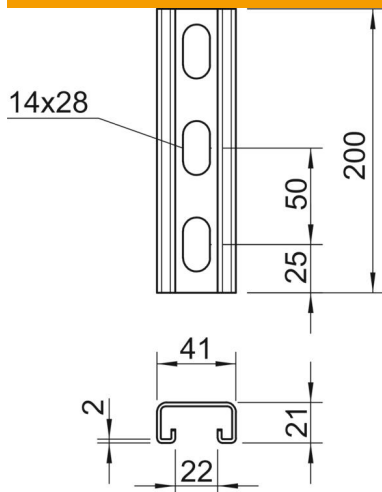
# Fișă tehnică

Șină de montaj MS4121, lățimea fantei 22 mm, FT, perforată

Număr articol: 1122933



## Dimensiuni



Lungime	200 mm
Lățimea	41 mm
Înălțime	21 mm
Dimensiune L	200 mm

## Date tehnice

Secționabil	nu
Tip perforație	Parte posterioară perforată
VARIANTĂ	Profil simplu
Distanța dintre găuri în mijloc	50 mm
Menținerea în funcțiune	nu
Mărimea găurii	14x28 mm
Grosime material	2 mm
Cu perforație	da
Cu zimțare	da
Formă profil	Profil C
Dimensiune decupare	22 mm
Valoare statică A	1,65 cm <sup>2</sup>
Valoare statică Iy	0,95 cm
Valoare statică Iz	4,51 cm
Valoare statică Wy	0,89 cm <sup>2</sup>
Valoare statică Wz	2,2 cm <sup>2</sup>