

# Fișă tehnică

## Șurub cu cap cârlig ZL

Număr articol: 1148118



Șurub cu cap ciocan pentru șină profilată MS4022



**St** Oțel

**ZL** Lamelă de zinc

### Date de bază

Număr articol	1148118
Tip	MS40HB M10x30 ZL
Denumirea 1	Șurub cap ancora
Denumirea 2	pt șină profil MS4022
Producător	OBO
Dimensiune	M10x30mm
Material	Oțel
Suprafață	Lamelă de zinc
Standard suprafață	
Cea mai mică unitate de vânzare VK	50
Unitate de măsură pentru cantități	Bucată
Greutate	6 kg
Unitate de măsură	kg/100 buc.

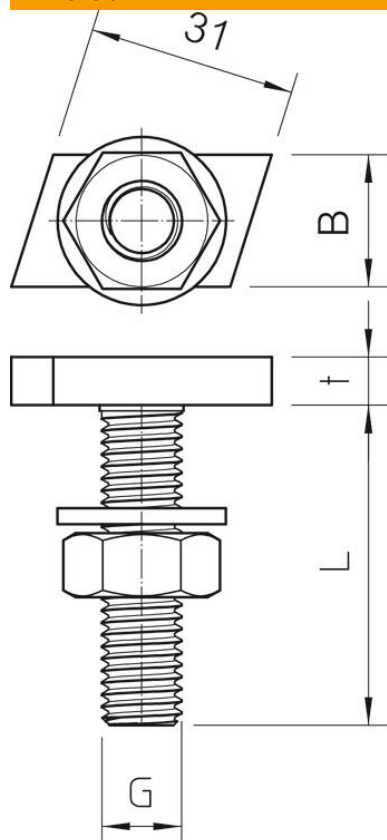
# Fișă tehnică

## Șurub cu cap cârlig ZL

Număr articol: 1148118



### Dimensiuni



Lungime	35 mm
Lățimea	14 mm
Înălțime	7,5 mm

### Date tehnice

Momentul de torsiune	16,1 Nm
Adecvat pentru șină de montaj	da
Filet	M10x30mm
Filet metric	10