

Fișă tehnică

Ancoră fixă MMS-plus ST 6x55, cu filet.

Număr articol: 3498264



Ancoră cu șurub pentru montajul direct în beton fisurat sau nefisurat cât și în zidărie. Filet metric 6 pentru fixarea clemei pe filetul suportului.

Produs marcat CE, testat conform EAD, evaluare tehnică europeană (ETA) și do- vada aplicabilității. Verificat din punct de vedere tehnic în ceea ce privește capa- citatea de încărcare sub expunere la foc până la clasa de rezistență la foc R120.



St Oțel

G zincat galvanic

Date de bază

Număr articol	3498264
Tip	MMS+ ST 6x55
Denumirea 1	Ancora standard
Denumirea 2	cu filet de conectare
Producător	OBO
Dimensiune	6x55mm
Material	Oțel
Suprafață	zincat galvanic
Standard suprafață	EN ISO 19598 / EN ISO 4042
Cea mai mică unitate de vânzare VK	100
Unitate de măsură pentru cantități	Bucată
Greutate	1,03 kg
Unitate de măsură	kg/100 buc.

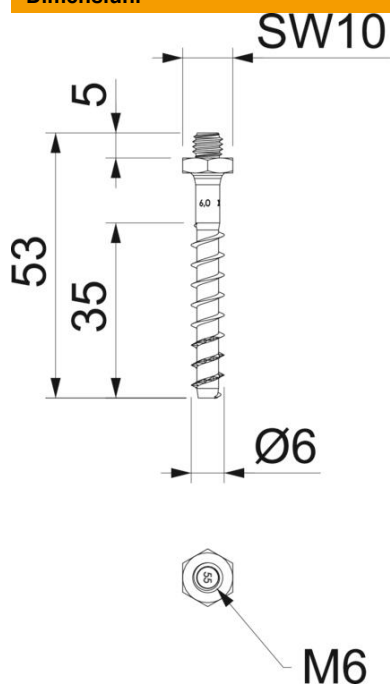
Fișă tehnică

Ancoră fixă MMS-plus ST 6x55, cu filet.

Număr articol: 3498264



Dimensiuni



Dimensiune	6x55
Lungime	55 mm
Dimensiune L	55 mm

Date tehnice

Diametru de găurire min.	5 mm
Dimensiune cheie	10