

Fișă tehnică

Ancoră cu filet interior MMS-plus I 7,5x40, cu mufă cu filet combinat.

Număr articol: 3498266



Ancoră cu șurub pentru montajul direct în beton fisurat sau nefisurat cât și în zidărie. Mufă cu filet dublu M8 și M10 pentru fixarea tijelor filetate.

Produs marcat CE, testat conform EAD, evaluare tehnică europeană (ETA) și do- vada aplicabilității. Verificat din punct de vedere tehnic în ceea ce privește capa- citatea de încărcare sub expunere la foc până la clasa de rezistență la foc R120.



St Oțel

G zincat galvanic

Date de bază

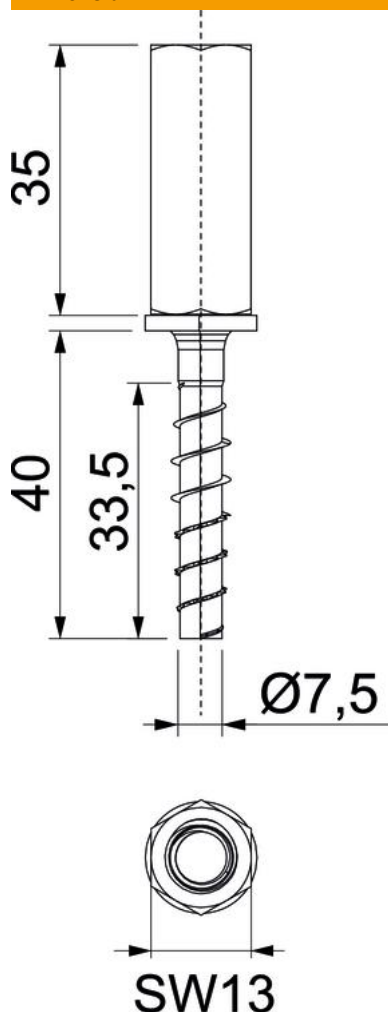
Număr articol	3498266
Tip	MMS+ I 7.5x40
Denumirea 1	Ancora cu filet interior
Denumirea 2	cu mufa filetata combi
Producător	OBO
Dimensiune	7,5x40
Material	Oțel
Suprafață	zincat galvanic
Standard suprafață	EN ISO 19598 / EN ISO 4042
Cea mai mică unitate de vânzare VK	40
Unitate de măsură pentru cantități	Bucată
Greutate	3,81 kg
Unitate de măsură	kg/100 buc.

Fișă tehnică

Ancoră cu filet interior MMS-plus I 7,5x40, cu mufă cu filet combinat.

Număr articol: 3498266

Dimensiuni



Dimensiune	7,5x40
Lungime	40 mm
Dimensiune L	40 mm

Date tehnice

Diametru de găurire min.	6 mm
Forma flanșei	hexagonal
Dimensiune cheie	13
Sistem de înșurubare	hexagonal