

Fișă tehnică

Jgheab pentru cabluri MKS-Magic® 110 FT

Număr articol: 6059185



Sistem eficient de jgheaburi pentru cabluri. Lungimea utilizabilă a jgheabului pentru cabluri este de 3.000 mm.

Jgheabul este disponibil cu perforații laterale de 7x20 mm pentru instalarea suplimentară a legăturilor și pieselor de montaj.

Începând cu jgheaburile pentru cabluri cu lățimi de 200 mm, conform prevederilor normelor VdS 2092 sistemele cu perforații pe 30% din suprafața pot fi montate sub instalațiile de sprinclere.

Echipotențialul continuu este asigurat fără componente suplimentare.



St Oțel

FT = zincat prin imersie

Date de bază

| | |
|------------------------------------|------------------------------|
| Număr articol | 6059185 |
| Tip | MKSM 160 FT |
| Denumirea 1 | Jgheab cabluri MKSM |
| Denumirea 2 | perforat, cu legături rapide |
| Producător | OBO |
| Dimensiune | 110x600x3050 |
| Material | Oțel |
| Suprafață | = zincat prin imersie |
| Standard suprafață | DIN EN ISO 1461 |
| Cea mai mică unitate de vânzare VK | 3 |
| Unitate de măsură pentru cantități | Metru |
| Greutate | 489,18 kg |
| Unitate de măsură | kg/100 m |

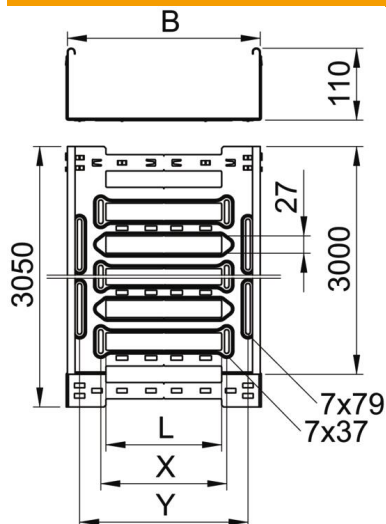
Fișă tehnică

Jgheab pentru cabluri MKS-Magic® 110 FT

Număr articol: 6059185



Dimensiuni



| | |
|-----------------|----------|
| Lungime | 3.050 mm |
| Lățimea | 600 mm |
| Înălțime | 110 mm |
| Grosimea tablei | 1 mm |
| Dimensiune B | 600 mm |
| Dimensiune L | 480 mm |
| Dimensiune x | 496 mm |
| Dimensiune y | 562 mm |

Date tehnice

| | |
|---|-----------------------------|
| Execuție legătură | piesă de legătură integrată |
| Tipul de strângere a sistemului de montaj | Pardoseală Tavan Montaj |
| Utilizabil | nu |
| Menținerea în funcțiune | nu |
| Cu capac | nu |
| Perforație de montaj în bază | da |
| Desenul găurii NATO | nu |
| Secțiune utilă | 655 cm ² |
| Secțiune utilă | 65500 mm ² |
| Oțel inoxidabil, băițuit | nu |
| Perforație laterală | da |
| VARIANTĂ pentru încărcări mari | nu |
| Atenuare magnetică datorată ecranării cu capac | 50 dB |
| Atenuare magnetică datorată ecranării fără capac | 20 dB |
| Tip test de încărcare conform IEC 61537 | Tip II |
| Lungime utilă | 3000 mm |
| Tip de conector pentru sistemul de susținere a cablurilor | Fixare prin clipsare |

Fișă tehnică

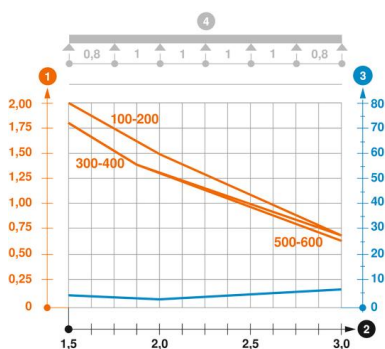
Jgheab pentru cabluri MKS-Magic® 110 FT

Număr articol: 6059185



Încărcare

| | |
|--------------------------------------|-----------|
| distanțe de sprijin utilizabile min. | 1,5 m |
| distanțe de sprijin utilizabile max. | 3 m |
| Distanța dintre reazeme 1,5m | 1,8 kN/m |
| Distanța dintre reazeme 2,0m | 1,3 kN/m |
| Distanța dintre reazeme 2,5m | 0,92 kN/m |
| Distanța dintre reazeme 3,0m | 0,65 kN/m |



Diagramă de încărcare pentru jgheabul de cabluri tip MKSM 110

- 1 Încărcare admisibilă a jgheabului/podului vertical de cabluri în kN/m, fără greutatea unui om
 - 2 Lățime între reazeme în m
 - 3 Săgeată lonjeron, în mm la kN/m admiși
 - 4 Schema de încărcare la procedul de efectuare a probelor
- Curbă de încărcare cu lățimea jgheabului/podului de cabluri în mm
 - Curba săgeții lonjeronului în funcție de distanța între reazeme