

Fișă tehnică

Jgheab pentru cabluri MKS-Magic® 110 A2

Număr articol: 6059196

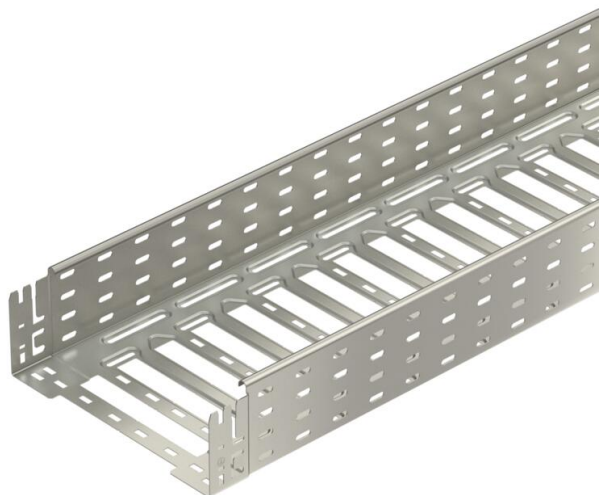


Sistem eficient de jgheaburi pentru cabluri. Lungimea utilizabilă a jgheabului pentru cabluri este de 3.000 mm.

Jgheabul este disponibil cu perforații laterale de 7x20 mm pentru instalarea suplimentară a legăturilor și pieselor de montaj.

Începând cu jgheaburile pentru cabluri cu lățimi de 200 mm, conform prevederilor normelor VdS 2092 sistemele cu perforații pe 30% din suprafața pot fi montate sub instalațiile de sprinclere.

Echipotențialul continuu este asigurat fără componente suplimentare.



A2 Oțel superior, inoxidabil 1.4310

2B luminos, reprelucrat

Date de bază

Număr articol	6059196
Tip	MKSM 130 A2
Denumirea 1	Jgheab cabluri MKSM
Denumirea 2	perforat, cu legături rapide
Producător	OBO
Dimensiune	110x300x3050
Material	Oțel superior, inoxidabil 1.4307
Suprafață	luminos, reprelucrat
Standard suprafață	
Cea mai mică unitate de vânzare VK	3
Unitate de măsură pentru cantități	Metru
Greutate	331,082 kg
Unitate de măsură	kg/100 m

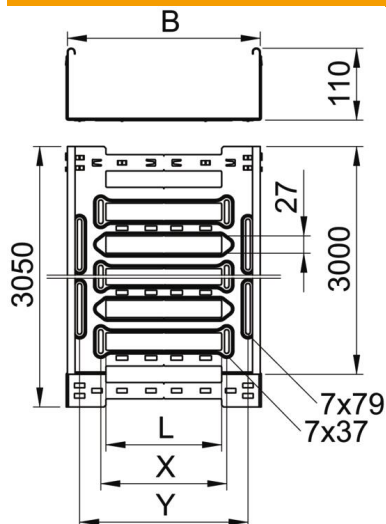
Fișă tehnică

Jgheab pentru cabluri MKS-Magic® 110 A2

Număr articol: 6059196



Dimensiuni



Lungime	3.050 mm
Lățimea	300 mm
Înălțime	110 mm
Grosimea tablei	1 mm
Dimensiune B	300 mm
Dimensiune L	180 mm
Dimensiune x	196 mm
Dimensiune y	262 mm

Date tehnice

Execuție legătură	piesă de legătură integrată
Tipul de strângere a sistemului de montaj	Pardoseală Tavan Montaj
Utilizabil	nu
Menținerea în funcțiune	nu
Cu capac	nu
Perforație de montaj în bază	da
Desenul găurii NATO	nu
Secțiune utilă	328 cm ²
Secțiune utilă	32800 mm ²
Oțel inoxidabil, bățuit	nu
Perforație laterală	da
VARIANTĂ pentru încărcări mari	nu
Atenuare magnetică datorată ecranării cu capac	50 dB
Atenuare magnetică datorată ecranării fără capac	20 dB
Tip test de încărcare conform IEC 61537	Tip II
Lungime utilă	3000 mm
Tip de conector pentru sistemul de susținere a cablurilor	Fixare prin clipsare

Fișă tehnică

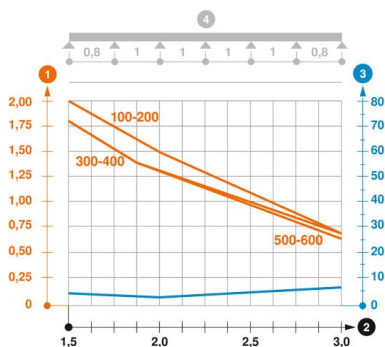
Jgheab pentru cabluri MKS-Magic® 110 A2

Număr articol: 6059196



Încărcare

distanțe de sprijin utilizabile min.	1,5 m
distanțe de sprijin utilizabile max.	3 m
Distanța dintre reazeme 1,5m	1,45 kN/m
Distanța dintre reazeme 2,0m	1,2 kN/m
Distanța dintre reazeme 2,5m	0,95 kN/m
Distanța dintre reazeme 3,0m	0,7 kN/m



Diagramă de încărcare pentru jgheabul de cabluri tip MKSM 110

- 1 Încărcare admisibilă a jgheabului/podului vertical de cabluri în kN/m, fără greutatea unui om
 - 2 Lățime între reazeme în m
 - 3 Săgeată lonjeron, în mm la kN/m admiși
 - 4 Schema de încărcare la procedul de efectuare a probelor
- Curbă de încărcare cu lățimea jgheabului/podului de cabluri în mm
 - Curba săgeții lonjeronului în funcție de distanța între reazeme