

# Fișă tehnică

## Canal de susținere a corpului de iluminat cu suspensie centrală FS

Număr articol: 6358810



Sistem de suspendare din mijloc pentru jgheabul de susținere a corpurilor de iluminat de tipul LTR pentru suspendare cu țije filetate și lanțuri. Suspendarea din mijloc poate fi utilizată împreună cu toate jgheaburile cu lățimea de 75 mm și înălțimea laturilor de 60 mm.



**St** Oțel

**FS** zincat în bandă

### Date de bază

Număr articol	6358810
Tip	MAH LTR FS
Denumirea 1	Sustinere centrala
Denumirea 2	pentru jgheab de iluminat
Producător	OBO
Dimensiune	50x70x85
Material	Oțel
Suprafață	zincat în bandă
Standard suprafață	DIN EN 10346
Cea mai mică unitate de vânzare VK	25
Unitate de măsură pentru cantități	Bucată
Greutate	12 kg
Unitate de măsură	kg/100 buc.

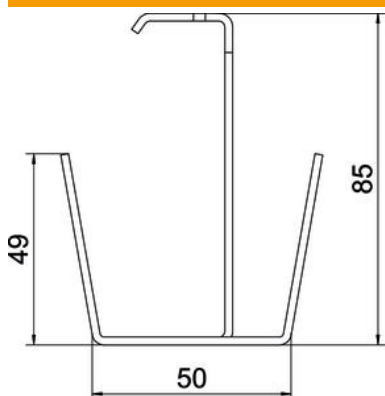
# Fișă tehnică

Canal de susținere a corpului de iluminat cu suspensie centrală FS

Număr articol: 6358810



## Dimensiuni



Lungime	50 mm
Lățimea	70 mm
Înălțime	85 mm
Dimensiune b	70 mm

## Date tehnice

Variantă	suspendată
F în kN	0,8 kN
Menținerea în funcțiune	nu
pentru lățime max.	75 mm
pentru lățime min.	75
Potrivit pentru tijă filetată metric	10
Potrivit pentru lățimea jgheabului/ scării.	75 mm
Diametru gaură	10,5 mm
Grosime material	2 mm