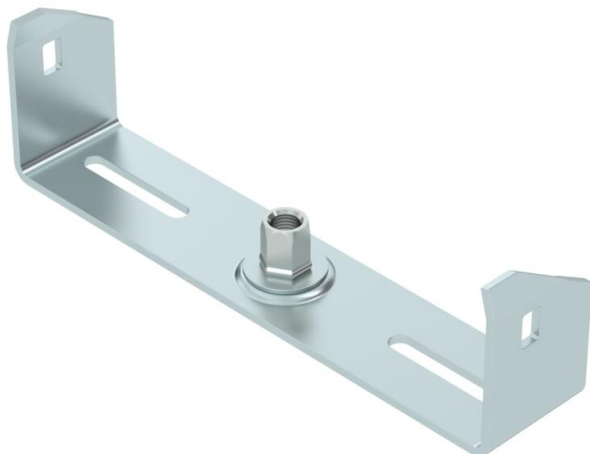


Fișă tehnică

Sistem de suspendare pentru jgheaburi de cabluri,
înălțimea laturilor 60 FS
Număr articol: 6358713



Sistem de suspendare din mijloc pentru jgheaburi de cabluri cu lonjeron roluit, înălțimea laturilor 60 mm.
Consola de suspendare din mijloc prezintă un manșon rotativ, filetat M10. La echipare trebuie să aveți în vedere o distribuție uniformă a sarcinii (evitați dispunerea unilaterală).

Lățimile de 100, 150 și 200 au decupări pe bază suplimentare pentru suspendare de mijloc la folosirea pentru menținerea în funcțiune conform DIN 4102 partea 12.



St Oțel
FS zincat în bandă

Date de bază

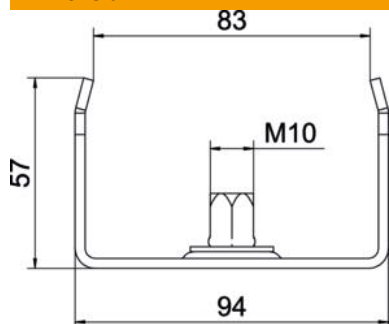
Număr articol	6358713
Denumirea 1	Sustinere centrala
Denumirea 2	pentru jgheab cabluri
Producător	OBO
Dimensiune	B200mm
Material	Oțel
Suprafață	zincat în bandă
Standard suprafață	DIN EN 10346
Cea mai mică unitate de vânzare VK	1
Unitate de măsură pentru cantități	Bucată
Greutate	24,5 kg
Unitate de măsură	kg/100 buc.

Fișă tehnică

Sistem de suspendare pentru jgheaburi de cabluri,
înălțimea laturilor 60 FS
Număr articol: 6358713



Dimensiuni



Lungime	40 mm
Lățimea	200 mm
Lățimea	12 in
Înălțime	57 mm
Dimensiune B	195 mm
Dimensiune b	184 mm
Dimensiune B1	184 mm

Date tehnice

Variantă	suspendată
F în kN	0,2 kN
Menținerea în funcțiune	da
pentru lățime max.	200 mm
pentru lățime min.	200
Potrivit pentru tijă filetată metric	10
Potrivit pentru jgheab din sârmă	nu
Potrivit pentru pod de cabluri	nu
Potrivit pentru jgheab din tablă	da
Potrivit pentru lățimea jgheabului/ scării.	200 mm
Diametru gaură	10,5 mm
reglabil	nu