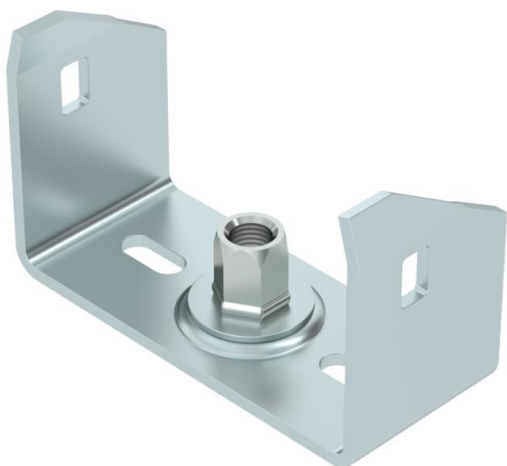


# Fișă tehnică

Sistem de suspendare pentru jgheaburi de cabluri,  
înălțimea laturilor 60 FS  
Număr articol: 6358705



Sistem de suspendare din mijloc pentru jgheaburi de cabluri cu lonjeron roluit, înălțimea laturilor 60 mm.  
Consola de suspendare din mijloc prezintă un manșon rotativ, filetat M10. La echipare trebuie să aveți în vedere o distribuție uniformă a sarcinii (evitați dispunerea unilaterală).

Lățimile de 100, 150 și 200 au decupări pe bază suplimentare pentru suspendare de mijloc la folosirea pentru menținerea în funcțiune conform DIN 4102 partea 12.



**St** Oțel  
**FS** zincat în bandă

## Date de bază

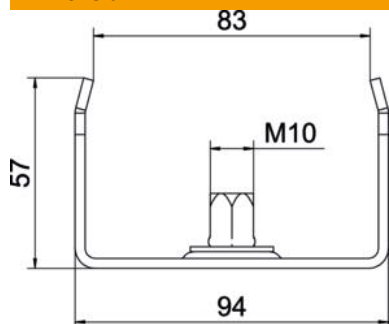
Număr articol	6358705
Denumirea 1	Sustinere centrala
Denumirea 2	pentru jgheab cabluri
Producător	OBO
Dimensiune	B100mm
Material	Oțel
Suprafață	zincat în bandă
Standard suprafață	DIN EN 10346
Cea mai mică unitate de vânzare VK	1
Unitate de măsură pentru cantități	Bucată
Greutate	17,25 kg
Unitate de măsură	kg/100 buc.

# Fișă tehnică

Sistem de suspendare pentru jgheaburi de cabluri,  
înălțimea laturilor 60 FS  
Număr articol: 6358705



## Dimensiuni



Lungime	40 mm
Lățimea	100 mm
Lățimea	4 in
Înălțime	57 mm
Dimensiune B	94 mm
Dimensiune b	84 mm
Dimensiune B1	84 mm

## Date tehnice

Variantă	suspendată
F în kN	1,3 kN
Menținerea în funcțiune	da
pentru lățime max.	100 mm
pentru lățime min.	100
Potrivit pentru tijă filetată metric	10
Potrivit pentru jgheab din sârmă	nu
Potrivit pentru pod de cabluri	nu
Potrivit pentru jgheab din tablă	da
Potrivit pentru lățimea jgheabului/ scării.	100 mm
Diametru gaură reglabil	10,5 mm nu