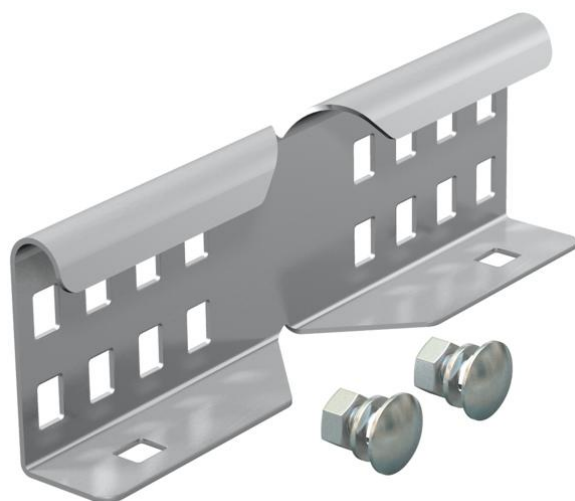


# Fișă tehnică

## Eclisă unghiulară A2

Număr articol: 6208898



Eclisă unghiulară ca legătură exterioară pentru îmbinarea jgheburilor și a pieselor de formă cu înălțimea laturii de 60 mm și perforație lonjeron continuă. Echipotențializarea se realizează prin îmbinare cu șuruburi.



**A2** Oțel superior, inoxidabil 1.4310

**2B** luminos, reprelucrat

### Date de bază

Număr articol	6208898
Tip	LWVG 60 A2
Denumirea 1	Eclisa unghiulara
Denumirea 2	pentru pod scara
Producător	OBO
Dimensiune	64x150
Material	Oțel superior, inoxidabil 1.4307
Suprafață	luminos, reprelucrat
Standard suprafață	
Cea mai mică unitate de vânzare VK	10
Unitate de măsură pentru cantități	Bucată
Greutate	24 kg
Unitate de măsură	kg/100 buc.

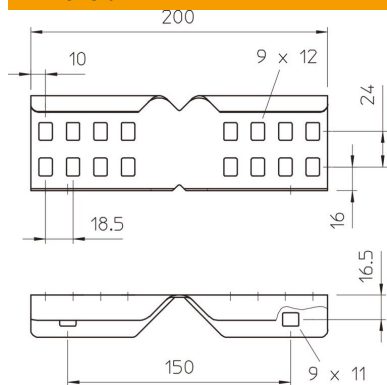
# Fișă tehnică

## Eclisă unghiulară A2

Număr articol: 6208898



### Dimensiuni



Dimensiune	64x150
Lungime	200 mm
Lățimea	28 mm
Înălțime	64 mm
Grosimea tablei	1,5 mm

### Date tehnice

Variantă	Legătură unghiulară
Potrivit pentru jgheab din sârmă	nu
Potrivit pentru pod de cabluri	da
Potrivit pentru jgheab din tablă	nu
Potrivit pentru înălțime sistem de susținere cablu	60 mm
Legătură articulată orizontală	nu
Legătură articulată verticală	nu
Oțel inoxidabil, băițuit	nu
Tip de îmbinare	Îmbinare cu șuruburi