

Fișă tehnică

Eclisă unghiulară A2

Număr articol: 6216590



Eclisă unghiulară ca legătură exterioară pentru legătura podurilor de cabluri și pieselor de formă cu o înălțime a laturii de 110 mm și perforație lonjeron continuă.

Echipotențializarea se realizează prin îmbinare cu șuruburi.



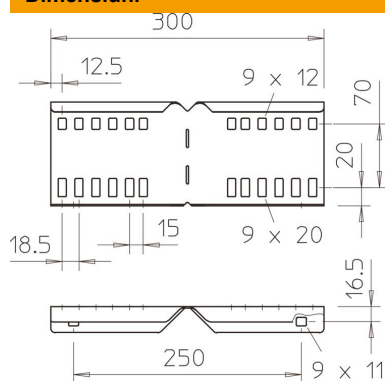
A2 Oțel superior, inoxidabil 1.4310

2B luminos, reprelucrat

Date de bază

Număr articol	6216590
Tip	LWVG 110 A2
Denumirea 1	Eclisă unghiulară
Denumirea 2	pentru jgheab cabluri
Producător	OBO
Dimensiune	114x300
Material	Oțel superior, inoxidabil 1.4307
Suprafață	luminos, reprelucrat
Standard suprafață	
Cea mai mică unitate de vânzare VK	10
Unitate de măsură pentru cantități	Bucată
Greutate	48,8 kg
Unitate de măsură	kg/100 buc.

Dimensiuni



Dimensiune	114x300
Lungime	300 mm
Lățimea	28 mm
Înălțime	110 mm
Grosimea tablei	1,5 mm

Fișă tehnică

Eclisă unghiulară A2

Număr articol: 6216590



Date tehnice

VARIANTĂ	Legătură unghiulară
Potrivit pentru jgheab din sârmă	nu
Potrivit pentru pod de cabluri	da
Potrivit pentru jgheab din tablă	nu
Potrivit pentru înălțime sistem de susținere cablu	110 mm
Legătură articulată orizontală	nu
Legătură articulată verticală	nu
Oțel inoxidabil, băițuit	nu
Tip de îmbinare	Îmbinare cu șuruburi