

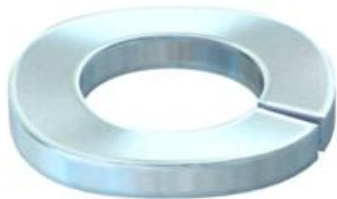
Fișă tehnică

Șaibă de presiune

Număr articol: 3405060



Inel spiralat M6

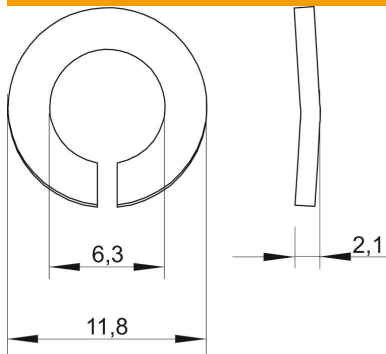


St Oțel
G zincat galvanic

Date de bază

Număr articol	3405060
Tip	LWS M6 G
Denumirea 1	Saiba elastica
Producător	OBO
Dimensiune	M6
Material	Oțel
Suprafață	zincat galvanic
Standard suprafață	EN ISO 19598 / EN ISO 4042
Cea mai mică unitate de vânzare VK	100
Unitate de măsură pentru cantități	Bucată
Greutate	0,07 kg
Unitate de măsură	kg/100 buc.

Dimensiuni



Înălțime	2,1 mm
Grosimea tablei	0,08 in
Dimensiune D	0,46 in
Dimensiune d	0,25 in
Dimensiune d	6,3 mm
Dimensiune d max.	11,8 mm
Dimensiune d min.	11,8 mm
Dimensiunea h	2,1 mm

Fișă tehnică

Șaibă de presiune

Număr articol: 3405060



Date tehnice

Filet	M6
Diametru interior	0,25 mm
VARIANTĂ ȘAIBĂ DE SIGURANȚĂ	ondulat