

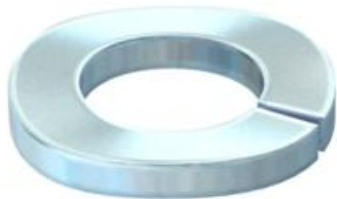
# Fișă tehnică

## Șaibă de presiune

Număr articol: 3405109



Inel spiralat M10



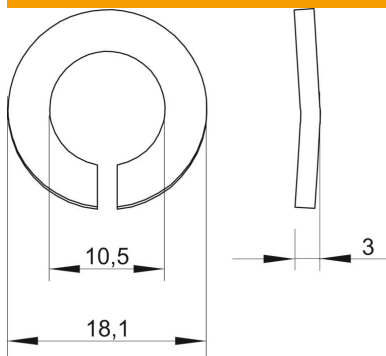
**St** Oțel

**G** zincat galvanic

### Date de bază

Număr articol	3405109
Tip	LWS M10 G
Denumirea 1	Saiba elastica
Producător	OBO
Dimensiune	M10
Material	Oțel
Suprafață	zincat galvanic
Standard suprafață	EN ISO 19598 / EN ISO 4042
Cea mai mică unitate de vânzare VK	100
Unitate de măsură pentru cantități	Bucată
Greutate	0,21 kg
Unitate de măsură	kg/100 buc.

### Dimensiuni



Înălțime	3 mm
Grosimea tablei	0,12 in
Dimensiune D	0,71 in
Dimensiune d	0,41 in
Dimensiune d	10,5 mm
Dimensiune d max.	18,1 mm
Dimensiune d min.	18,1 mm
Dimensiunea h	3 mm

# Fișă tehnică

Șaibă de presiune

Număr articol: 3405109



## Date tehnice

Filet	M10
Diametru interior	0,41 mm
VARIANTĂ ȘAIBĂ DE SIGURANȚĂ	ondulat