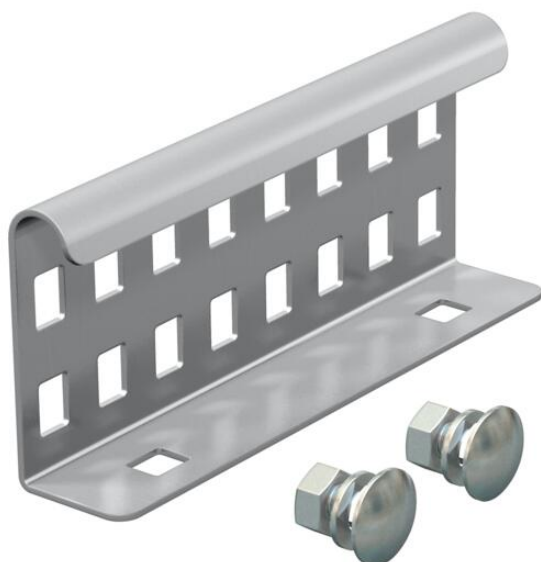


Fișă tehnică

Legătură longitudinală A2

Număr articol: 6208846



Legătură longitudinală ca legătură exterioară pentru îmbinarea podurilor de cablu și a pieselor de formă cu înălțimea laturii de 60 mm și perforație lonjeron continuă.

Echipotențializarea se realizează prin îmbinare cu șuruburi.



A2 Oțel superior, inoxidabil 1.4310

2B luminos, reprelucrat

Date de bază

Număr articol	6208846
Tip	LVG 60 A2
Denumirea 1	Eclisa longitudinală
Denumirea 2	pentru pod scara
Producător	OBO
Dimensiune	64x150
Material	Oțel superior, inoxidabil 1.4307
Suprafață	luminos, reprelucrat
Standard suprafață	
Cea mai mică unitate de vânzare VK	10
Unitate de măsură pentru cantități	Bucată
Greutate	22 kg
Unitate de măsură	kg/100 buc.

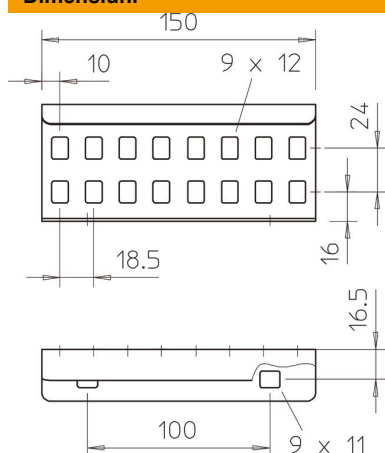
Fișă tehnică

Legătură longitudinală A2

Număr articol: 6208846



Dimensiuni



Dimensiune	64x150
Lungime	150 mm
Lățimea	28 mm
Înălțime	64 mm
Grosimea tablei	1,5 mm

Date tehnice

Variantă	Legătură longitudinală
Potrivit pentru jgheab din sârmă	nu
Potrivit pentru pod de cabluri	da
Potrivit pentru jgheab din tablă	nu
Potrivit pentru înălțime sistem de susținere cablu	60 mm
Legătură articulată orizontală	nu
Legătură articulată verticală	nu
Oțel inoxidabil, băițuit	nu
Tip de îmbinare	Îmbinare cu șuruburi